

UKR ІНСТРУКЦІЯ ПО МОНТАЖУ

DE Montageanleitung

FI Kokoonpano-ohjeet

HR Skupština Upute

FR Notice de Montage

IT Istruzioni di Montaggio

BS Skupština Uputstvo

NL Montage Instructies

CS Montážní Návod

RO Instrucțiuni de Asamblare

DA Montagevejledning

PL Instrukcja Montażu

SK Popis konštrukcie

SV Monteringsanvisning

SL Navodila za Montažo

RU инструкция по монтажу

NO Montasjeveiledning

HU Szerelési útmutató

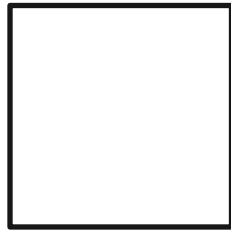
UK Інструкція по монтажу



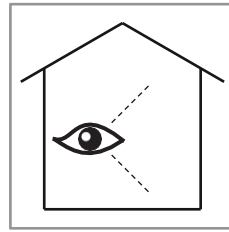
VM0023-S
13000



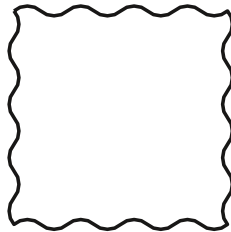
Перелік	Перелік	Сторінка
	Зміст	3
	Символи	4 - 5
	Перелік деталей у коробці	6 - 13
	Заходи безпеки	14 - 23
S0	Фундамент / Сталева основа	24 - 28
S1	Бокові частини	29 - 41
S2	Фронтонна сторона без дверей	42 - 47
S3	Фронтонна сторона з дверима	48 - 52
S4	Збирання даху	53 - 67
S5	Подвійні розсувні двері	68 - 81
S6	Вентиляційні вікна на даху	82 - 85
S7	Монтаж скла	86 - 87
S8	Водовідвідні труби / Захисні ковпачки	88 - 90



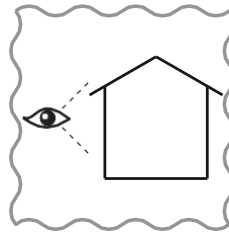
=



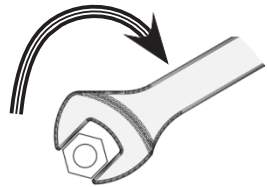
Вигляд зсередини





=



Вигляд ззовні



 1002
≤ 3Nm

 3002
≤ 8Nm

Максимальна
сила затягування



Instructions
Інструкція
Instruktion



Look closely / go to
Зверніть увагу на деталі
Observer nøje / Se også



Mirror of
Дзеркальне
відображення



Not included in product!
Не входить до комплекту
Indgår ikke i leverancen!



View from
Напрямок погляду
Set fra



Outside
Зовнішня сторона
Uden for



Important!
Увага!
Vigtigt!



Protected location!
Місце захищене від вітру
Beskyttet placering!



Recycle
Придатний до переробки
Genbrugeligt



Important Tip
Важлива порада
Vigtigt Tip



High Wind
Сильний вітер
Vind



Adjust by Hand
Налаштуйте
вручну



x Persons required
x Необхідно людей
x Personer, der kræves



Exactly square
Прямий кут
Nøjagtig ret vinklet



Step for later
Наступні кроки
Vises senere



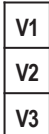
Alternative options
Альтернативні варіанти
Alternative muligheder



Not required
Не потрібно
Ikke nødvendig



Incorrect!
Не вірно!
Forkert!



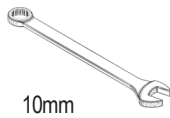
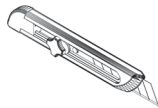
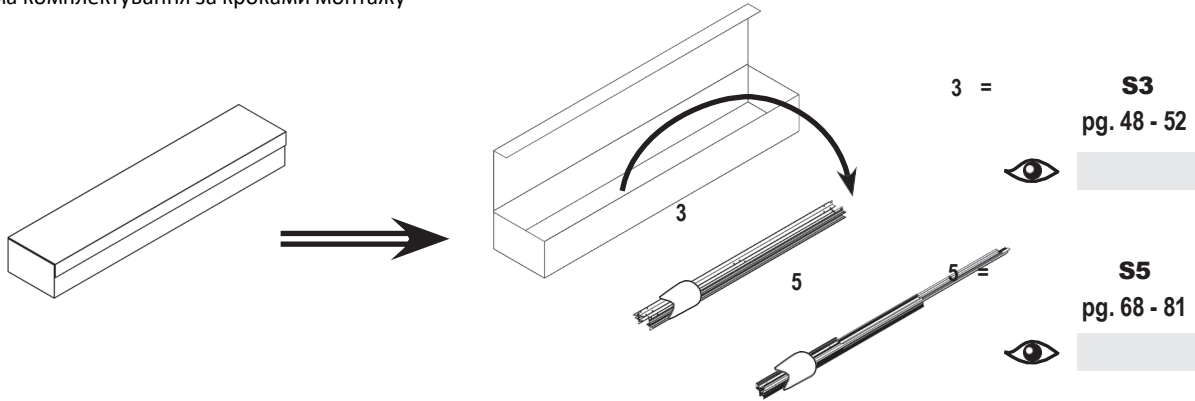
Version 1 to 3
Декілька варіантів
Version 1 til 3



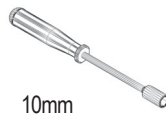
Version 1 only
Лише один варіант
Kun version 1



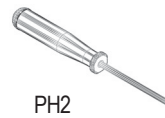
Система комплектування за кроками монтажу



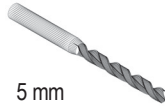
10mm



10mm



PH2



5 mm
Metal



Варіанти скління

PC Сотовий полікарбонат

FPG Скло

SPG Секційне скління

FRG Матові скляні панелі

Необхідно осіб



Важливо!



Дивитись

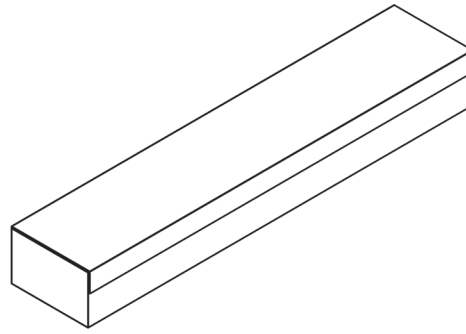


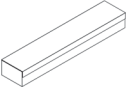
Не входить до комплекту

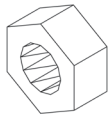
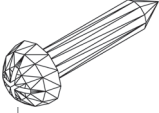
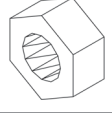

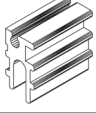


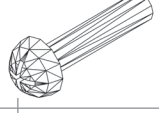
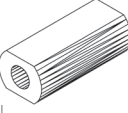
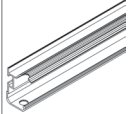

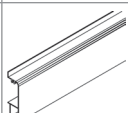
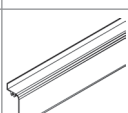
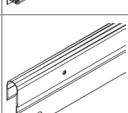


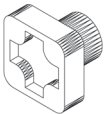
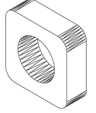
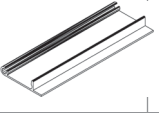
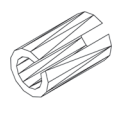
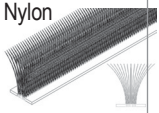
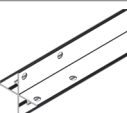
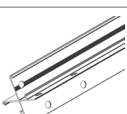
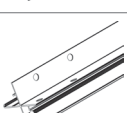
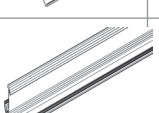
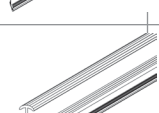

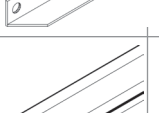
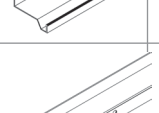
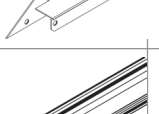
VM0023-S
13000

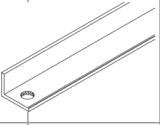
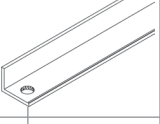
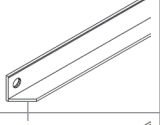
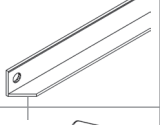
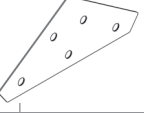
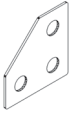

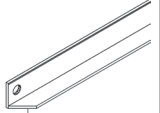
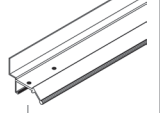
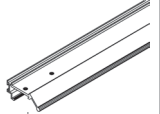
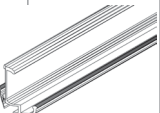
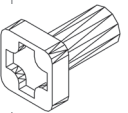
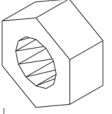
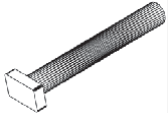
= 7x

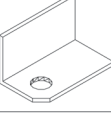
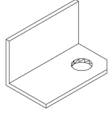

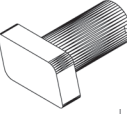


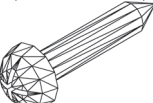
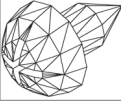
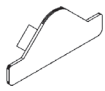



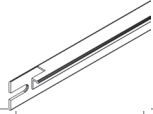

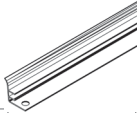
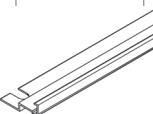
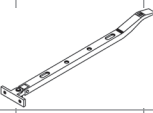
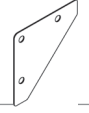


Model: VM0023-S		
		13000
1/7	JUP,URA, 1/4_SIR, 1/6 Front SL	1x
2/7	SIR,SLT,SSD, 2/6	1x
3 & 4 / 7	JUP,URA, 3/4_PHX,PSD, 3/5_SIR,SLT,SSD, 3/6 Back	2x
5/7	SIR,SLT,SSD, 4/6	1x
6/7	SIR,SLT,SSD, 5/6 Base	1x
7/7	SIR,SLT,SSD, 6/6	1x
		7x

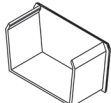
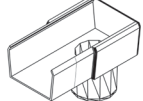
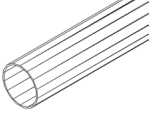
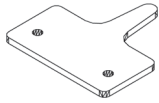
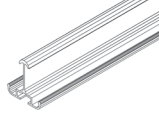

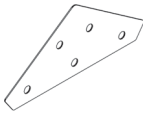
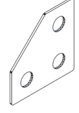
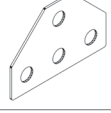
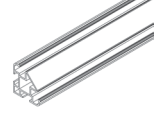
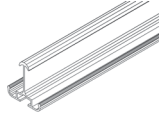

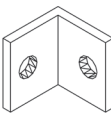
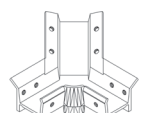
JUP,URA, 1/4 _SIR, 1/6 Front SL				
№ Деталі	Деталь	Sect. Ref.	Розмір мм	Кількість
1002		5_2	M6	2x
1003		5_1 8	3.5 x 16	32x
1007		5_1	M4	4x
1009		5_1	ø8/4	4x
1014		5_1	20	4x
1015		5_1	ø22	4x
1043		3	170	2x
1304		5_1	M4 x 18	4x
1310		5_2	30.4	2x
1347		5_2	1257	2x
1359		5_1	621	2x
1360		5_1	621	2x
1361		5_1	621	4x
1362		5_1	613	2x

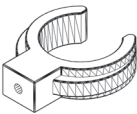

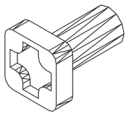
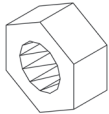
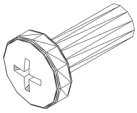
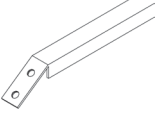
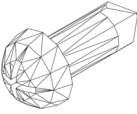
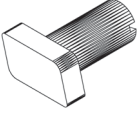


JUP,URA, 1/4 _SIR, 1/6 Front SL				
№ Деталі.	Part	Sect. Ref.	Розмір мм	Кількість
1500		5_1	M6 x 5	2x
1515		5_1	M6	2x
2005		5_1L	100	1x
2006		5_1L	10	2x
2021	 Nylon	5_1	1923	2x
2036		3	1511	2x
2039		3	1536	1x
2040		3	1536	1x
2041		3	1963	1x
2042		3	1963	1x
2043		5_2	416	2x
2046		3	2484	1x
2048		3	1318	1x
2058		5_1	1923	2x

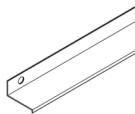
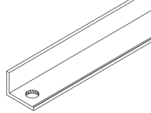
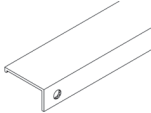
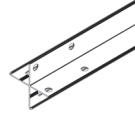
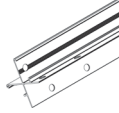
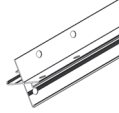

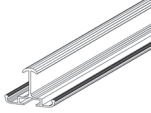
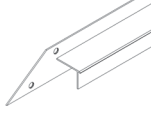

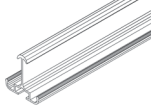
JUP,URA, 1/4 _SIR, 1/6 Front SL				
№ Деталі	Деталь	Sect. Ref.	Розмір мм	Кількість
2075		3	1575	1x
2076		3	1575	1x
2089		3	619	1x
2090		3	619	1x
2091		3	175	1x
2092		3	37	2x
2094		3	426	1x
2096		3	619	2x
2098		5_1L	1923	1x
2099		5_1R	1923	1x
2100		3	425	1x
3001		5	M6 x 12	13x
3002		5	M6	14x
4201		5_2	M6 x 45	2x

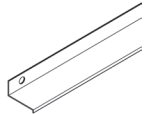
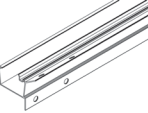
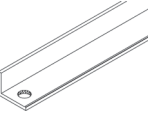
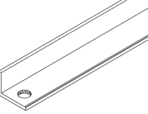


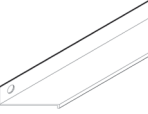
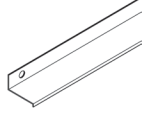
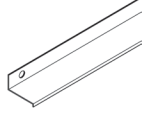
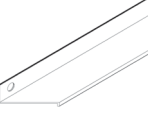
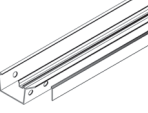

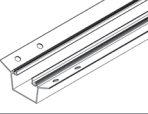
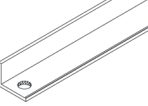
JUP,URA, 1/4 _SIR, 1/6 Front SL				
№ Деталі	Деталь	Sect. Ref.	Розмір мм	Кількість
5001		5_2	33	1x
5002		5_2	33	1x
6060		5_2	ø12/6	2x
7399		5_2	M6 x 12	1x

SIR,SLT,SSD, 2/6				
№ Деталі	Деталь	Sect. Ref.	Розмір мм	Кількість
1003		5_1 8	3.5 x 16	2x
1006		6	3.5 x 6	25x
1018		4_2	43.9	12x
1019		6_1	15	4x
1020	 PVC	4_2 7	160000	1x
1043		2	170	4x
1063		6_2	635	4x
1064		6_1	602	4x
1065		6_1	520	8x
1066		6_1	602	4x
1067		6_1	295	4x
1092		1 4_1 4_2	120	18x
1402		8	36	3x
1403		8	20	1x

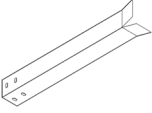
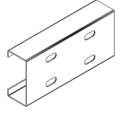
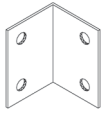
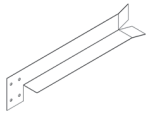
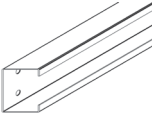
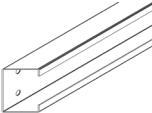
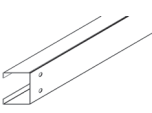
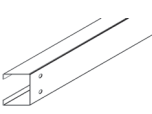
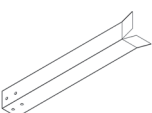
SIR,SLT,SSD, 2/6				
№ Деталі	Деталь	Sect. Ref.	Розмір мм	Кількість
1404		8	20	5x
1408		8	75	1x
1413		8	1470	3x
2016		6_2	40	8x
2055		1 4_2	1511	14x
2056		1	255	7x
2091		2	175	2x
2092		1	37	4x
2093		2	56	2x
2500		1_2	1507	2x
2513		4_2	1490	2x
2514		4_2	1490	2x
2519		4_2	24	2x
2520		1_2	178.5	2x

SIR,SLT,SSD, 2/6				
№ Деталі	Деталь	Sect. Ref.	Розмір мм	Кількість
2521		8	47	2x
2527		1_1 2	∅18/6	6x
3001		0 - 4 6	M6 x 12	365x
3002		0 - 4 6	M6	374x
3003		4_2	M6 x 16	1x
3057		4_2	841	7x
7349		8	3.9 x 10	1x
7399		6_2	M6 x 12	8x
9002		4_3	19	32x
9004		0_2	∅16/6.5	4x

JUP,URA, 3/4_PHX,PSD, 3/5_SIR,SLT,SSD, 3/6 Back				
№ Деталі	Деталь	Sect. Ref.	Розмір мм	Кількість
2022		2	2484	1x
2033		2	1898	2x
2035		2	2476	1x
2036		2	1511	2x
2039		2	1536	1x
2040		2	1536	1x
2041		2	1963	1x
2042		2	1963	1x
2054		2	1318	1x
2100		2	425	1x
2101		2	1963	1x

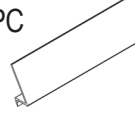
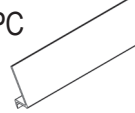
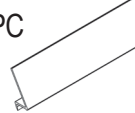
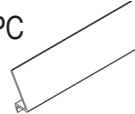
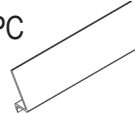
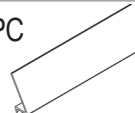
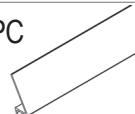
SIR,SLT,SSD, 4/6				
№ Деталі	Деталь	Sect. Ref.	Розмір мм	Кількість
2024		1_1	3728	1x
2029		1_1	3728	1x
2033		1_1 4_2	1898	4x
2049		1_2	1575	2x
2501		4_1	556	1x
2502		4_1	556	1x
2503		4_1	622	1x
2504		4_1	622	1x
2505		1_2	1244	1x
2506		1_2	1244	1x
2507		1_2	1178	1x
2508		1_2	1178	1x
2509		4_2	1978	2x
2510		4_1	1577.5	2x

SIR,SLT,SSD, 4/6				
№ Деталі	Деталь	Sect. Ref.	Розмір мм	Кількість
2511		4_2	3728	1x
2512		4_2	2485	1x
2515		4_2	731	2x
2516		4_2	731	2x
2517		4_2	1885	1x
2518		4_2	1885	1x
2526		1_1	3714	1x
4279		2	2470	2x

SIR,SLT,SSD, 5/6 Base				
№ Деталі	Деталь	Sect. Ref.	Розмір мм	Кількість
9101		0_2	455	6x
9103		0_2	125	1x
9106		0_2	50	8x
9107		0_2	455	1x
9116		0_2	2544	3x
9121		0_2	1894	2x
9138		0_2	652	2x
9139		0_2	1274	2x
9140		0_2	455	2x

SIR,SLT,SSD, 6/6 *				
№ Деталі	Деталь	Sect. Ref.	Розмір мм	Кількість

*Постачається разом зі склінням

6515	PC 	7	1960	14x
6516	PC 	7	1509	52x
6517	PC 	7	970	8x
6518	PC 	7	731	8x
6519	PC 	7	610	8x
6520	PC 	7	540	4x
6521	PC 	7	425	6x


1. **Уважно прочитайте цей посібник з монтажу перед початком монтажних робіт!**
2. При роботі зі склом, полікарбонатними листами або компонентами теплиці слід завжди надівати захисні окуляри, рукавички, захисне взуття та захисну маску, тому що гострі краї елементів конструкції можуть стати причиною травм. Розбите скло також є небезпечним. Прибирати його слід з обережністю.
3. Придбаний вами виріб призначений для вирощування рослин і повинний використовуватися виключно з даною метою. При неналежному використанні будь-яка відповідальність виключається.
4. Для монтажу цього виробу необхідні дві особи.
5. Якщо при монтажі теплиці або при встановленні скла виникли труднощі, зв'яжіться з продавцем – **ні в якому разі не використовуйте силу!**
6. Закріплення теплиці проводиться за допомогою анкерних болтів.

ВИБІР МІСЦЯ ДЛЯ ВСТАНОВЛЕННЯ : Слід вибирати саме сонячне і в той же час захищене від вітру місце.

ВАЖЛИВО : Перед початком монтажу теплиці переконайтеся, що всі наведені в специфікації деталі є в наявності. Вийміть окремі зв'язки з упаковки, щоб мати можливість їх ідентифікувати.

Дуже важливо не переплутати вміст окремих упаковок.

Якщо якісь елементи відсутні, зверніться до постачальника.

 = Не входить до комплекту поставки!

На всіх кресленнях зображений вид теплиці зсередини, за винятком зображень, помічених у хвилястий каркас. На них зображений вид зовні.

Гайки затягувати з максимальним зусиллям (1002) 3 Нм / (3002) 8 Нм.

ДОГЛЯД : Елементи теплиці слід ретельно мити з нейтральним миючим засобом. Скло слід очищати за допомогою миючого засобу, не агресивного по відношенню до пластикових деталей, алюмінієвої рами та скоб скла. Направляючу рейку двері очищуйте регулярно.

0. ФУНДАМЕНТ : **Важливо!** Фундамент повинен бути рівним і мати абсолютно прямі кути.

Фундамент не повинен промерзати.

ОСТАННІ ШТРИХИ : Наклейки з попереджувальними написами, що входять в комплект, наклеюються зсередини.

При бажанні ви можете ущільнити наявні зазори теплиці за допомогою силікону. Силікон не входить до комплекту.



Ваш постачальник має у своєму розпорядженні широкий асортимент комплектуючих деталей для теплиць. Звертайтеся, будь ласка, до нього.

ВКАЗІВКИ З БЕЗПЕКИ : Не вилізайте на поверхні даху. Існує небезпека падіння.

При сильному вітрі слід закривати двері та вікна.

Вчасно прибирайте сніг з даху теплиці, щоб не допустити надмірного навантаження.

Після установки теплиці закріпіть на деталі наклейку із зазначенням типу виробу, який поставляється разом із нею (1359).

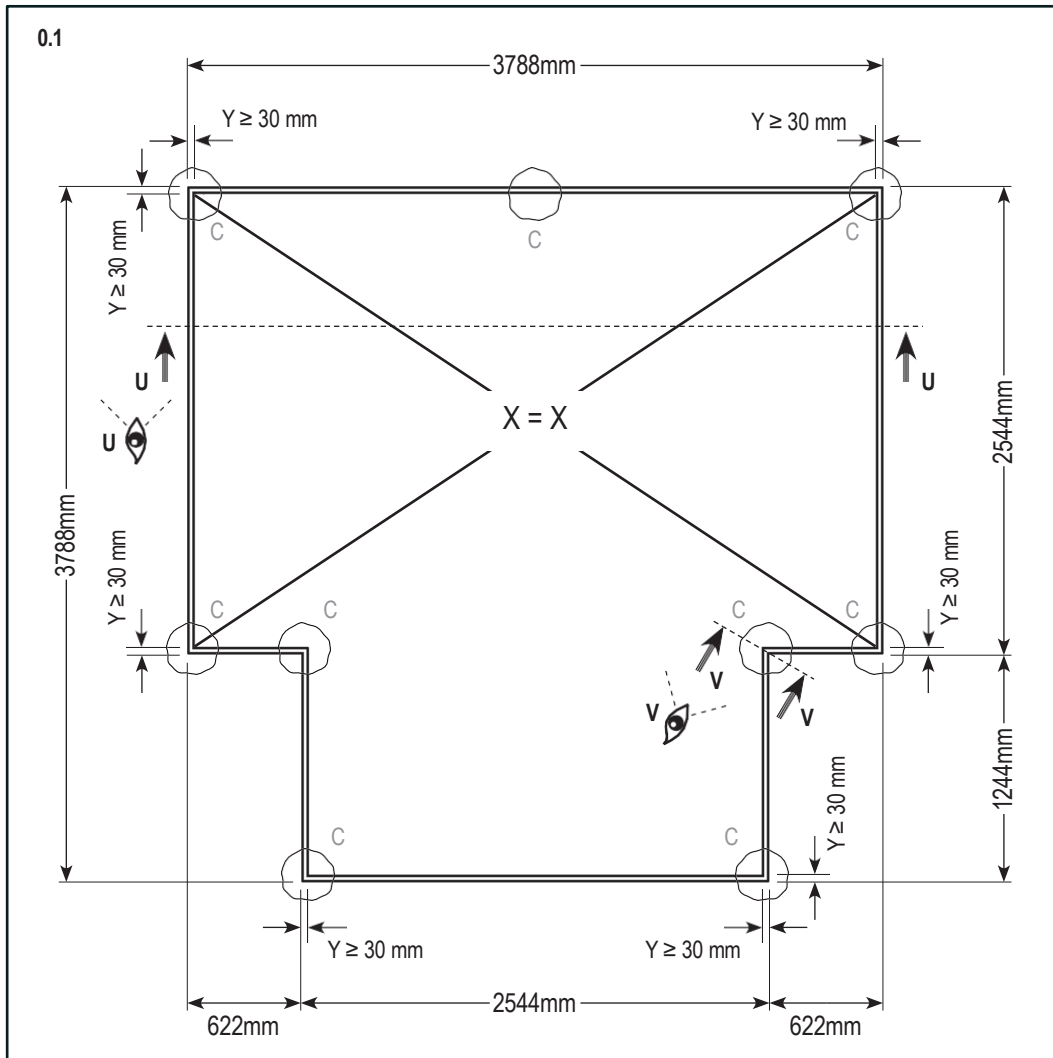
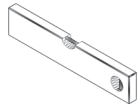
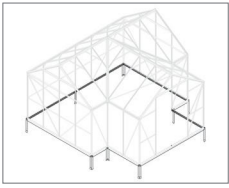
Тип виробу вам необхідно знати при замовленні комплектуючих деталей. Будь ласка, зберігайте Посібник з монтажу!

Всі дані щодо розмірів надані приблизно. Ми залишаємо за собою право вносити зміни.

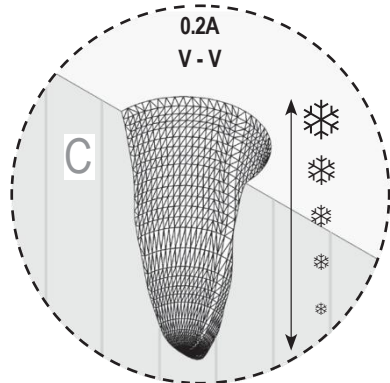


**Загроза задухи -
Містить невеликі
частини**

0_1

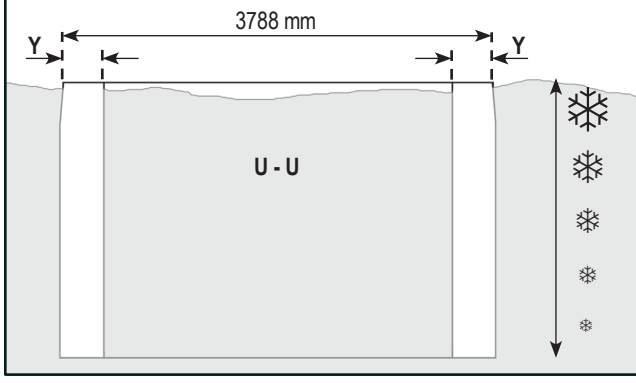


V1

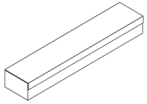
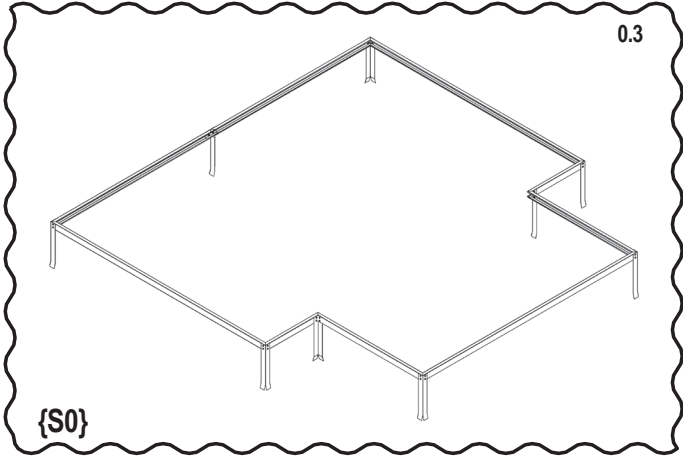
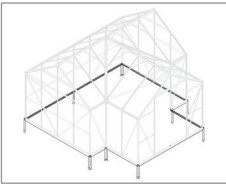


0.2B

V2

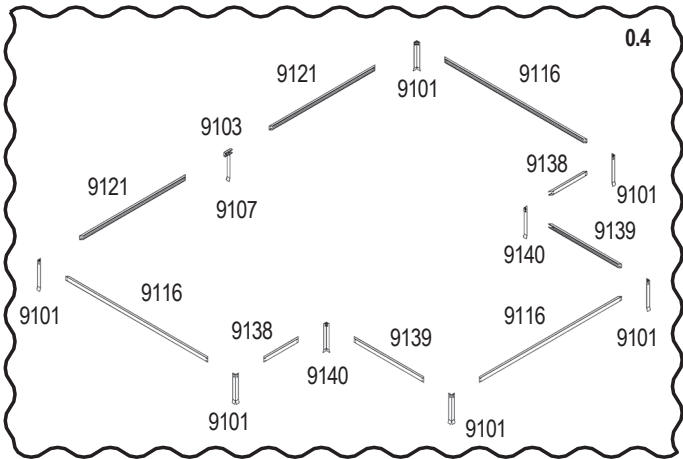


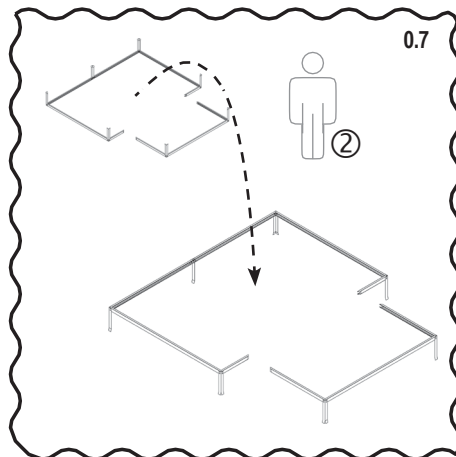
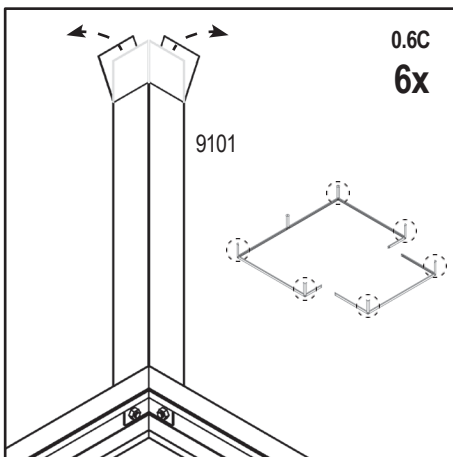
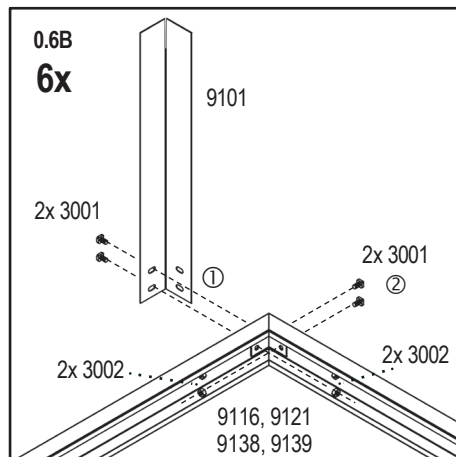
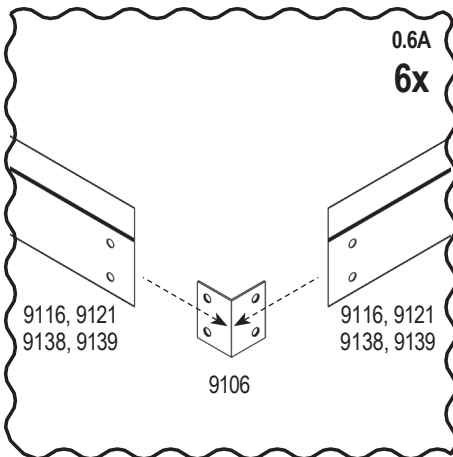
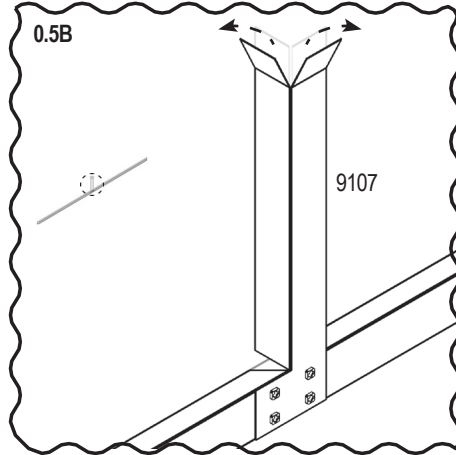
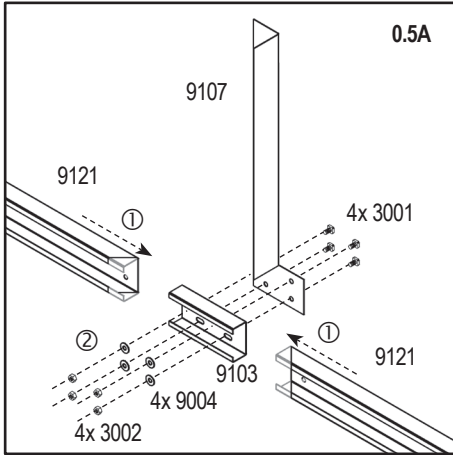
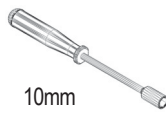
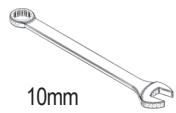
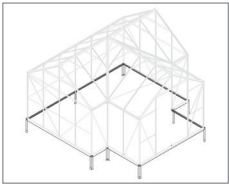
Important Tip
 Go to
 Alternative options
 View from



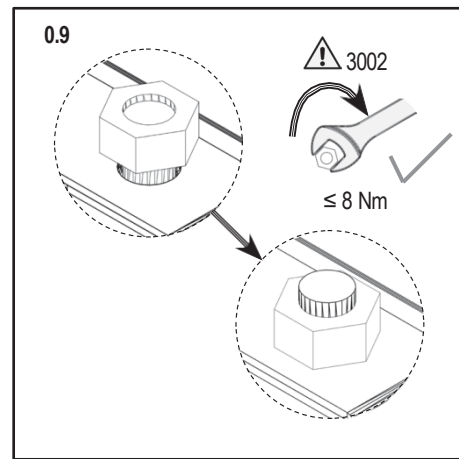
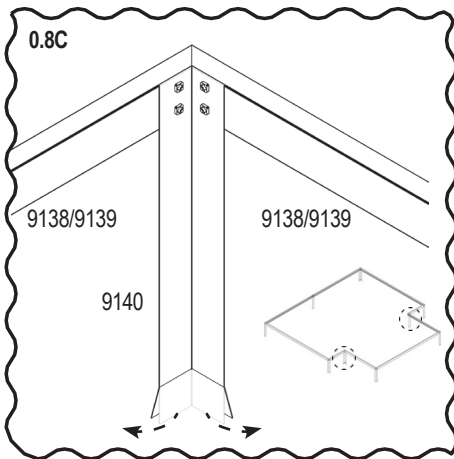
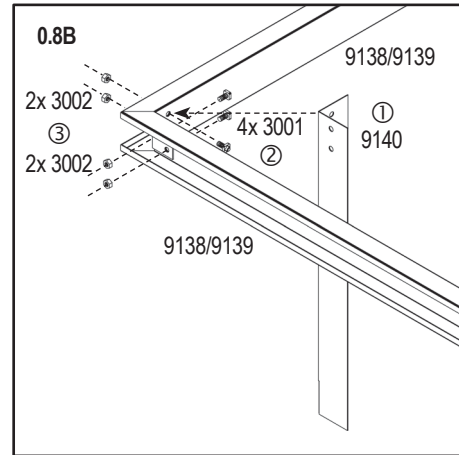
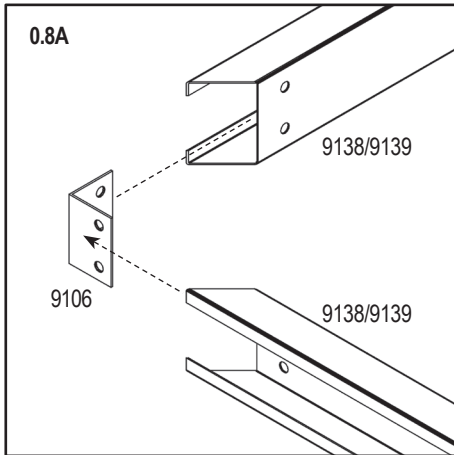
SIR,SLT,SSD, 2/6	
3001 36x	
3002 36x	
9004 4x	

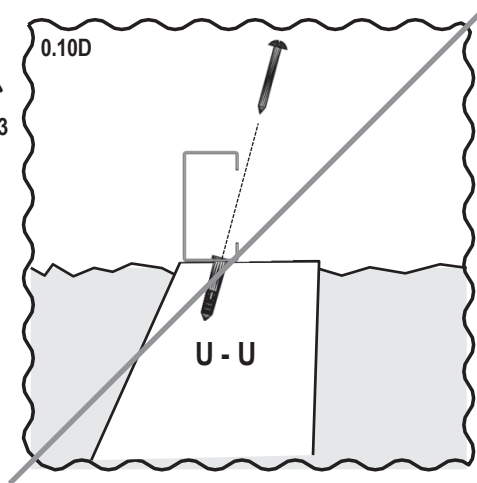
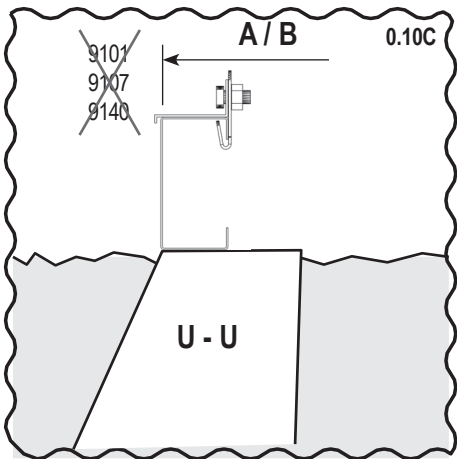
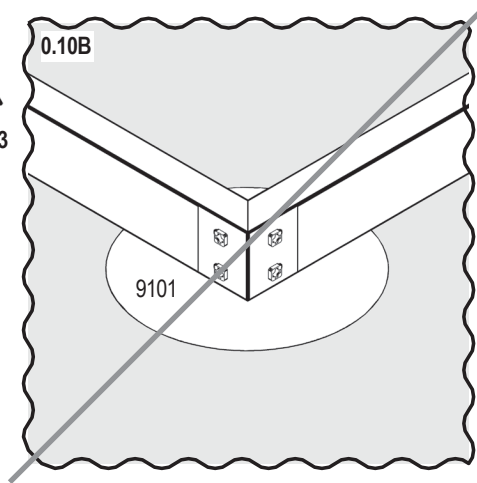
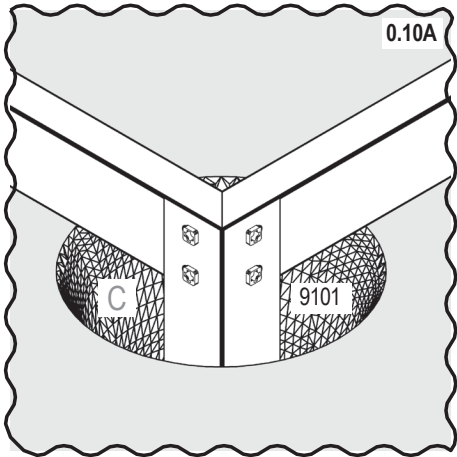
SIR,SLT,SSD, 5/6 Base			
9101 6x		9121 2x	
9103 1x		9138 2x	
9106 8x		9139 2x	
9107 1x		9140 2x	
9116 3x			





Persons required.





Important!

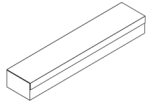
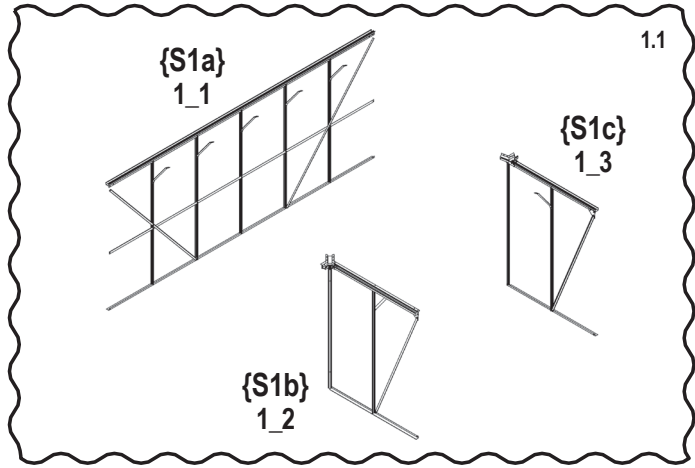
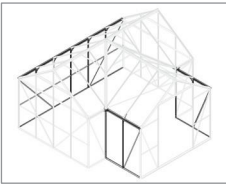


Go to



Step for later

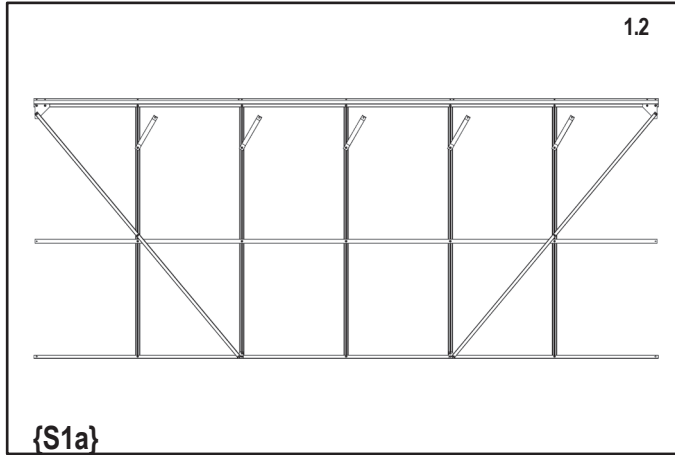
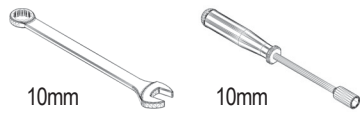
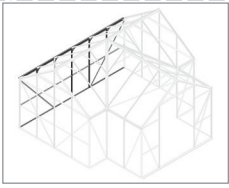
1



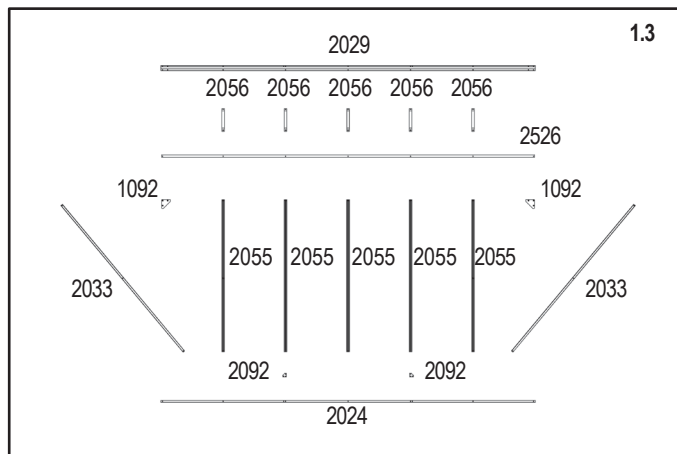
SIR,SLT,SSD, 2/6			
1092 4x		2520 2x	
2055 7x		2527 2x	
2056 7x		3001 60x	
2092 4x		3002 60x	
2500 2x			

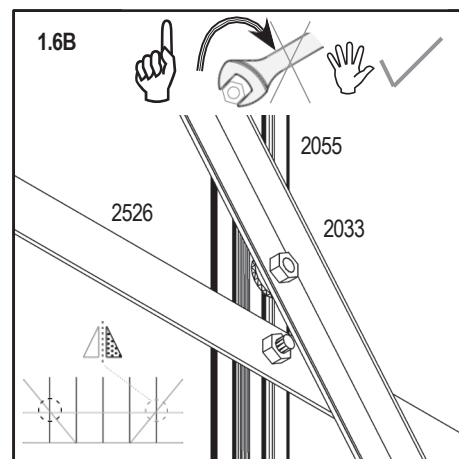
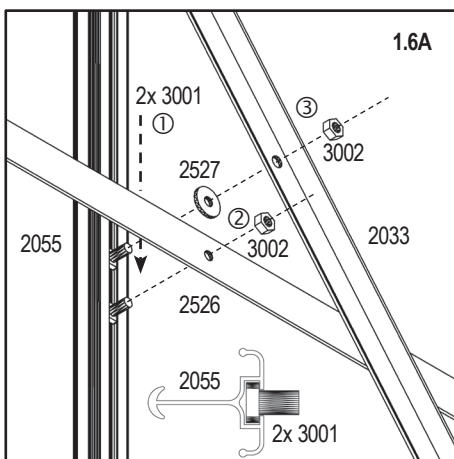
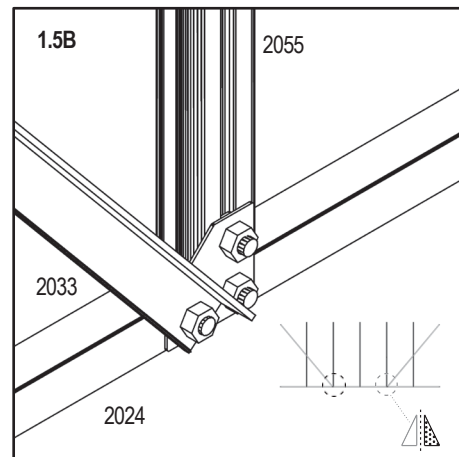
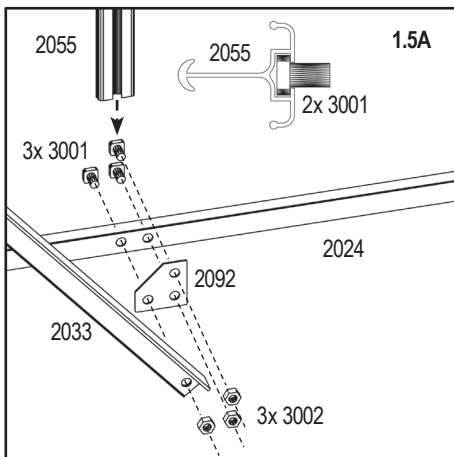
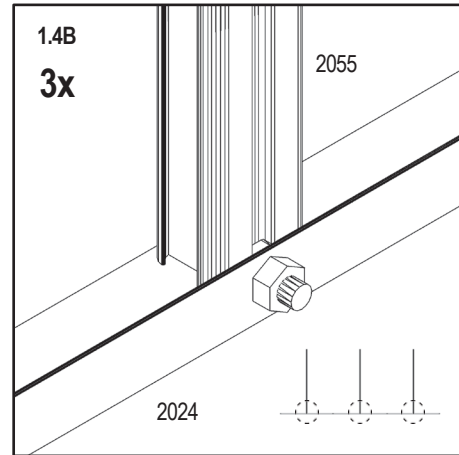
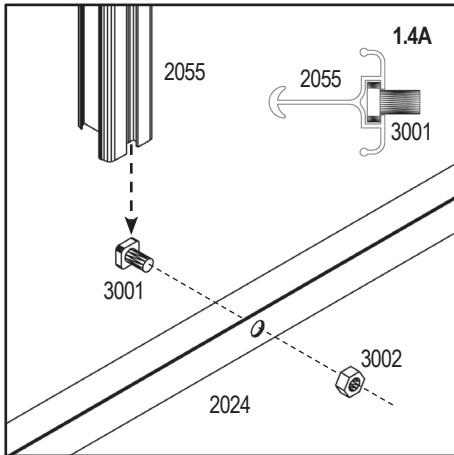
SIR,SLT,SSD, 4/6			
2024 1x		2506 1x	
2029 1x		2507 1x	
2033 2x		2508 1x	
2049 2x		2526 1x	
2505 1x			




1_1



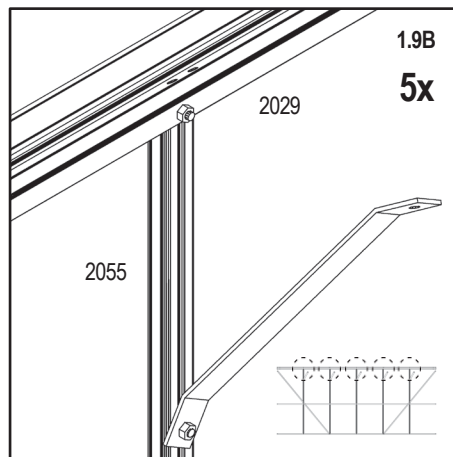
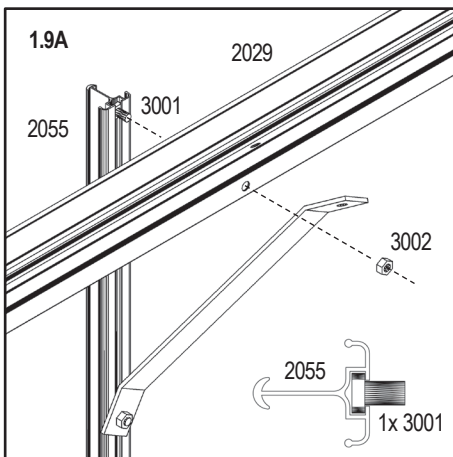
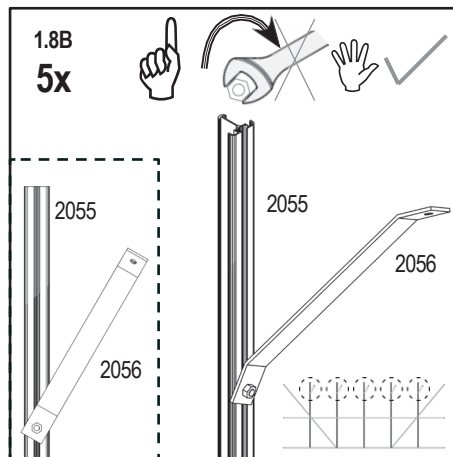
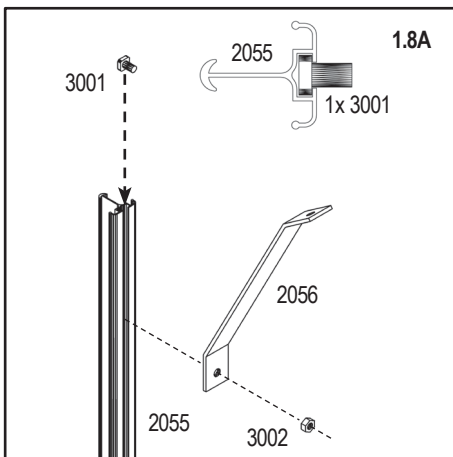
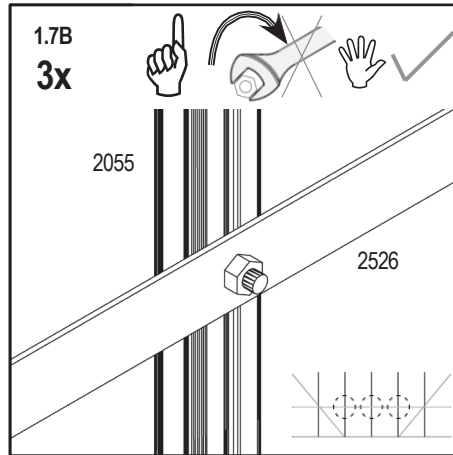
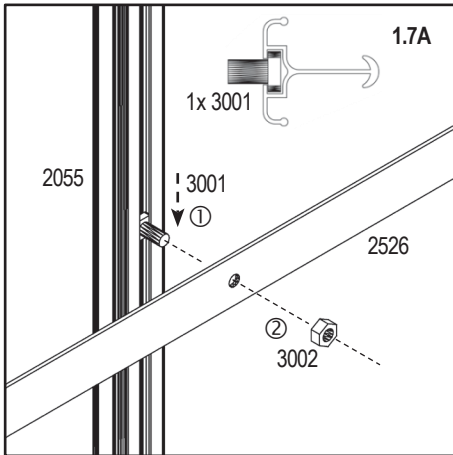
1092 2x		2055 5x		2527 2x	
2024 1x		2056 5x		3001 32x	
2029 1x		2092 2x		3002 32x	
2033 2x		2526 1x			



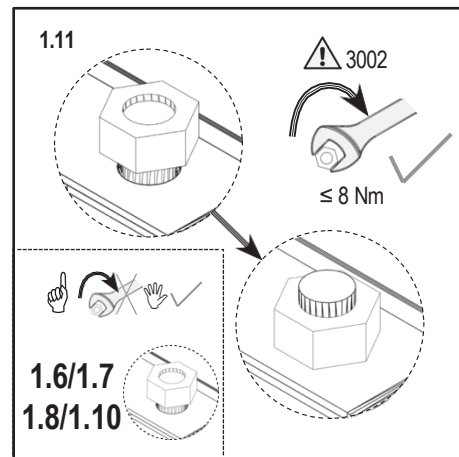
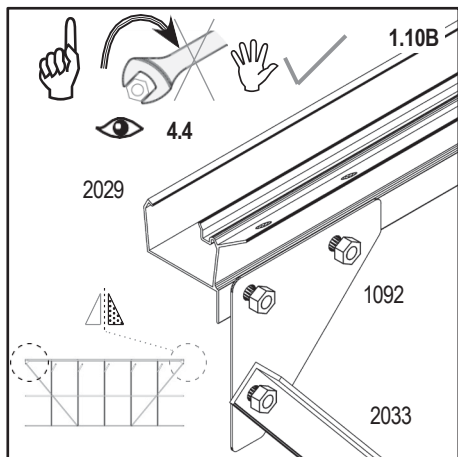
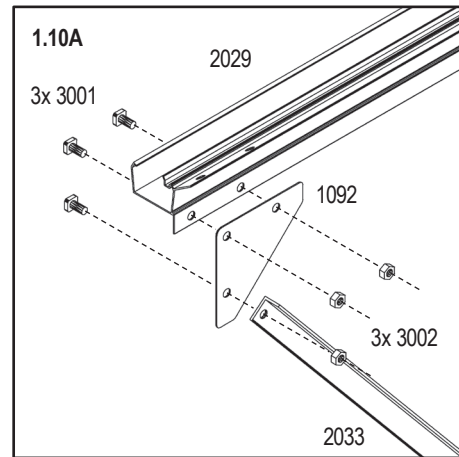
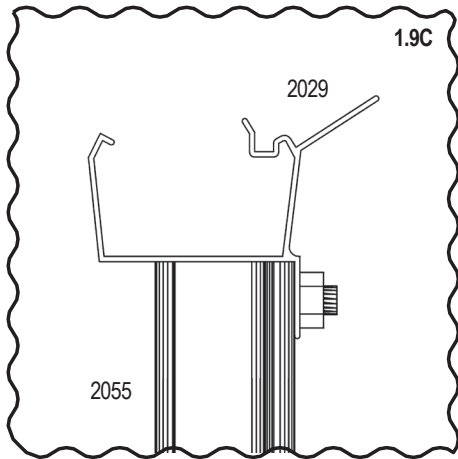


 Important Tip
  Adjust by Hand
  Mirror of

1_1

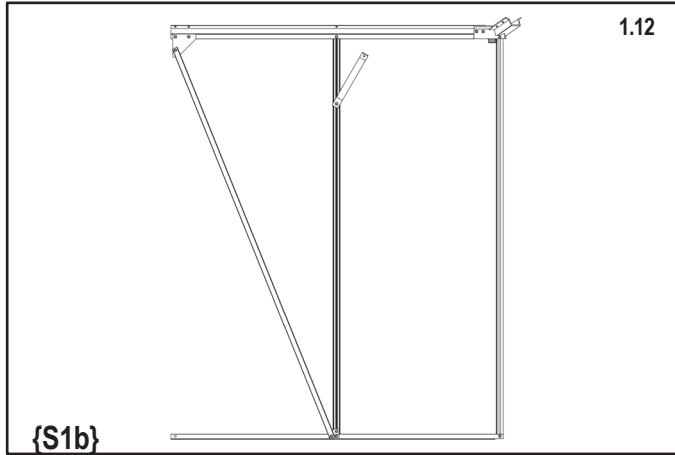
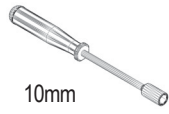
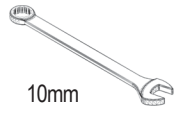
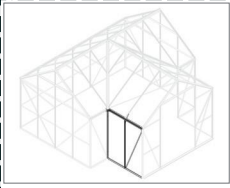


 Important!
  Go to
  Important Tip
  Adjust by Hand

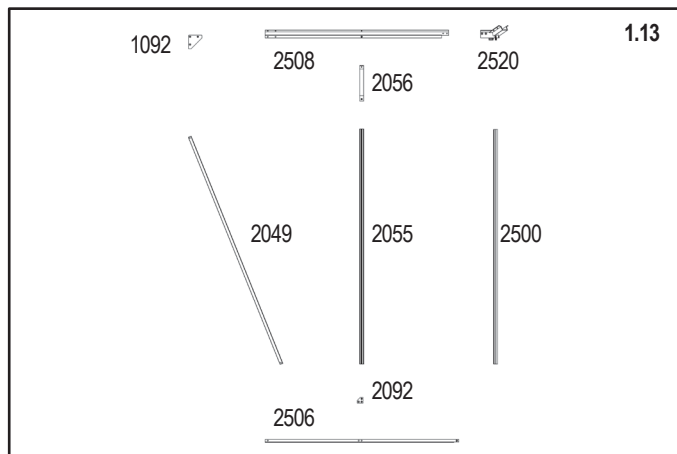


 Go to
  Important Tip
  Adjust by Hand
  Mirror of

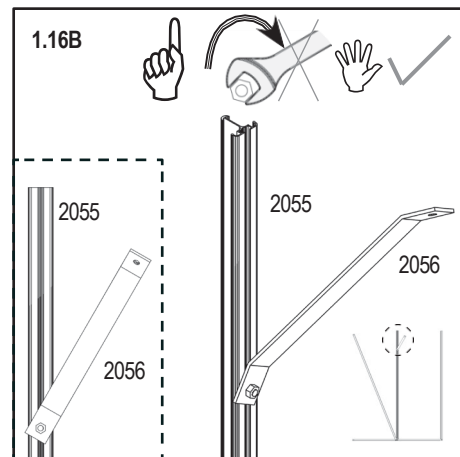
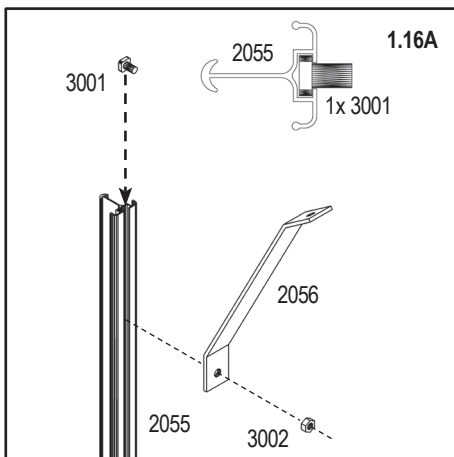
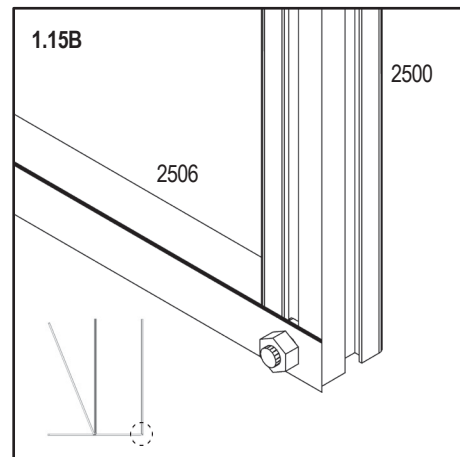
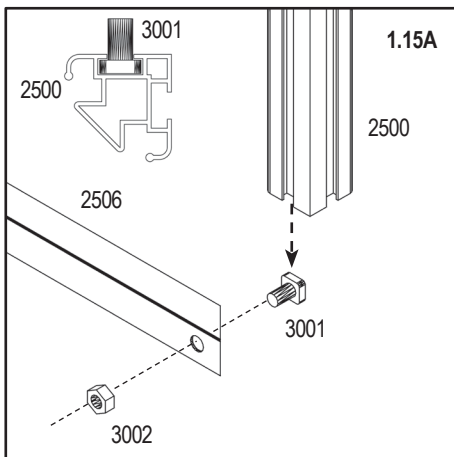
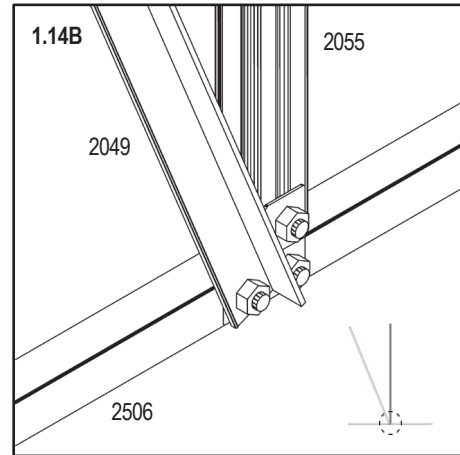
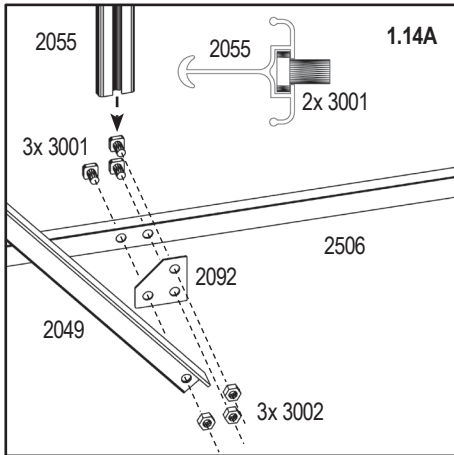
1_2



1092 1x		2092 1x		2520 1x	
2049 1x		2500 1x		3001 14x	
2055 1x		2506 1x		3002 14x	
2056 1x		2508 1x			



1_2



Important!



Go to

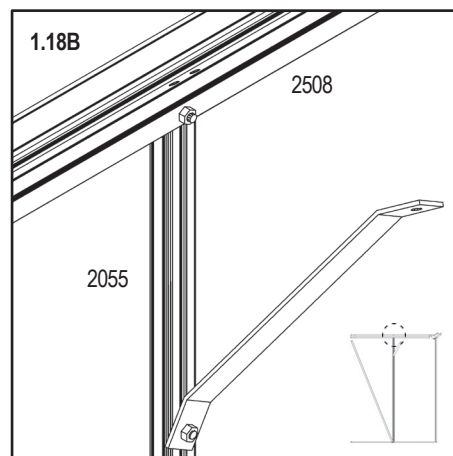
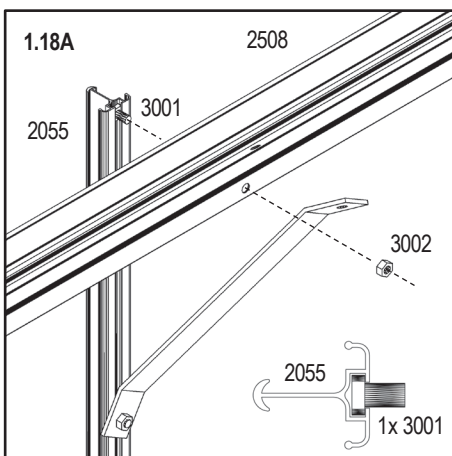
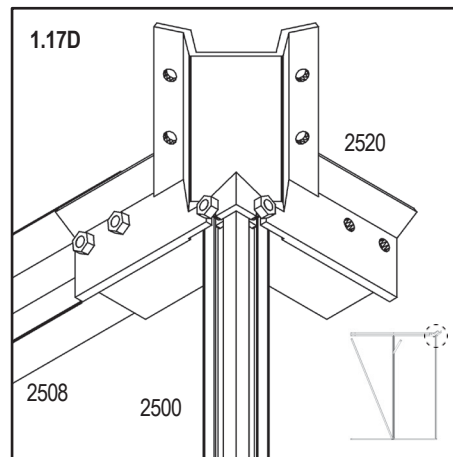
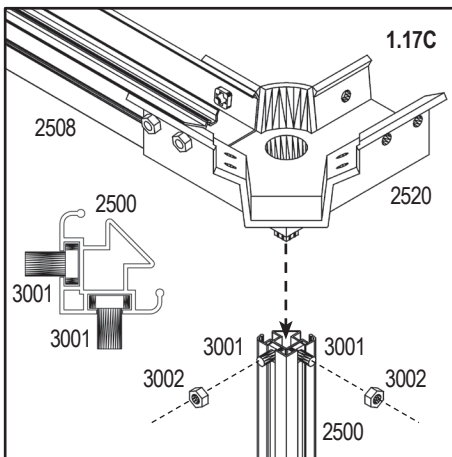
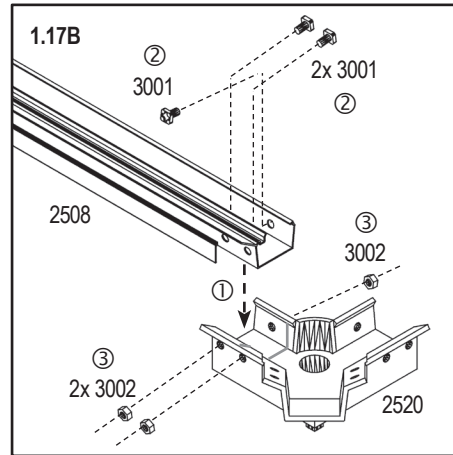
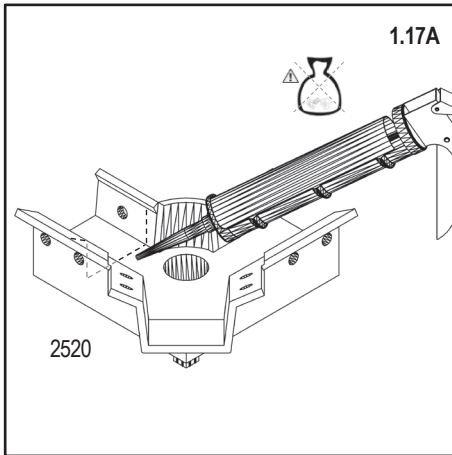



Important Tip



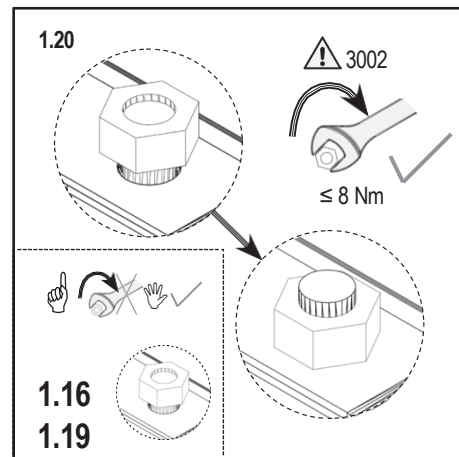
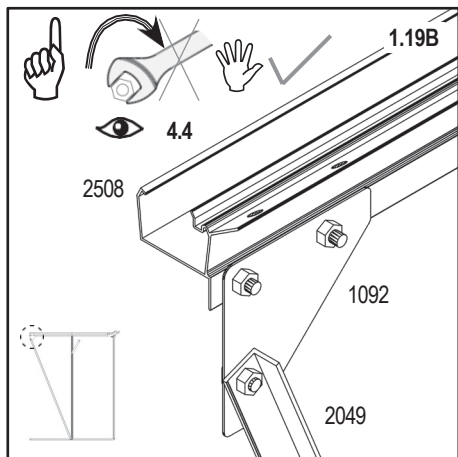
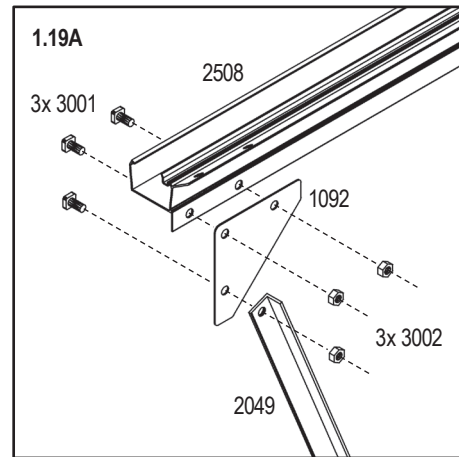
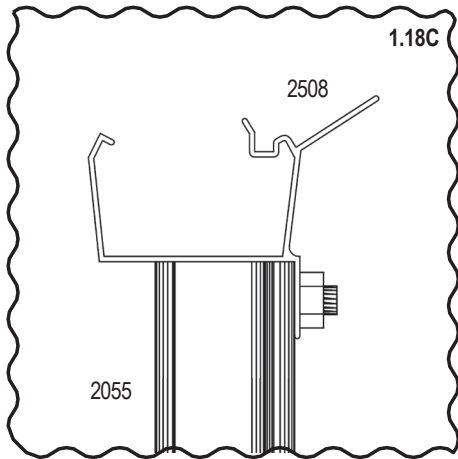
Adjust by Hand




1_2



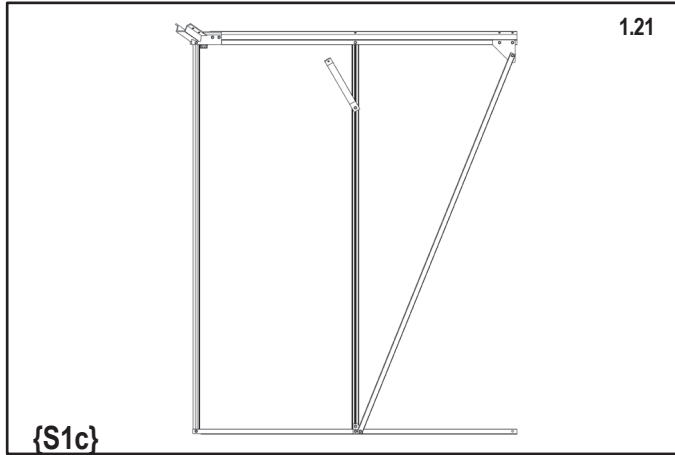
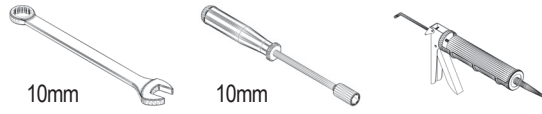
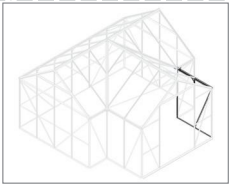
 Not included in product!

1_2

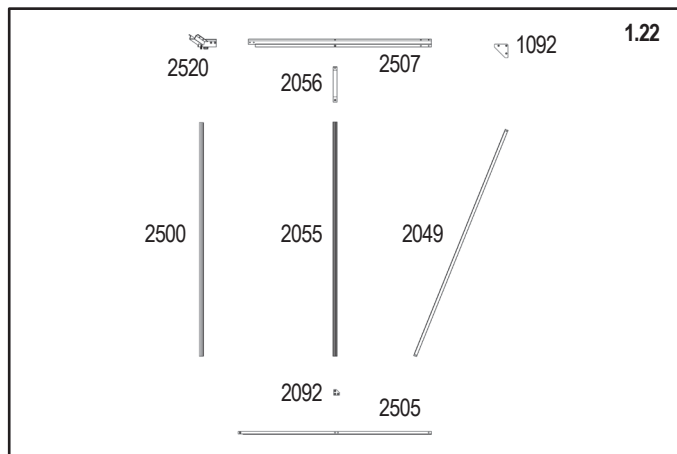


 Go to  Important Tip  Adjust by Hand

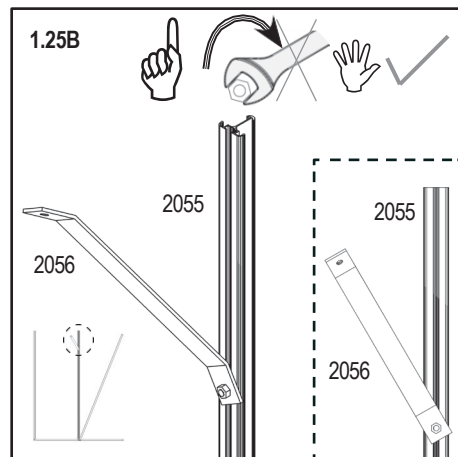
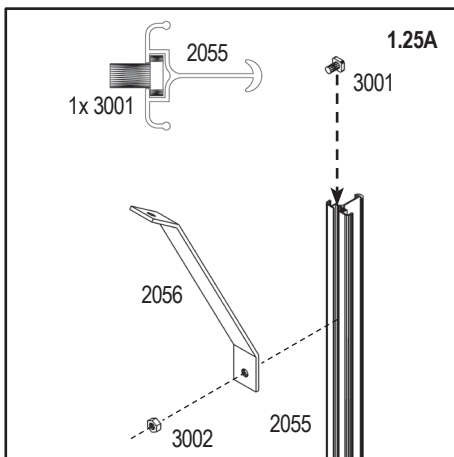
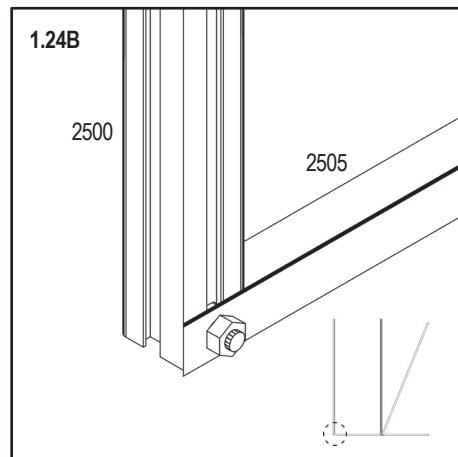
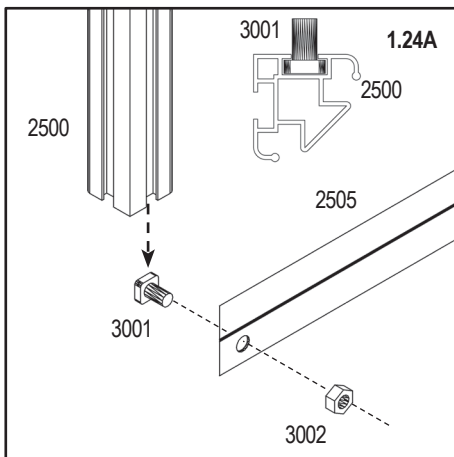
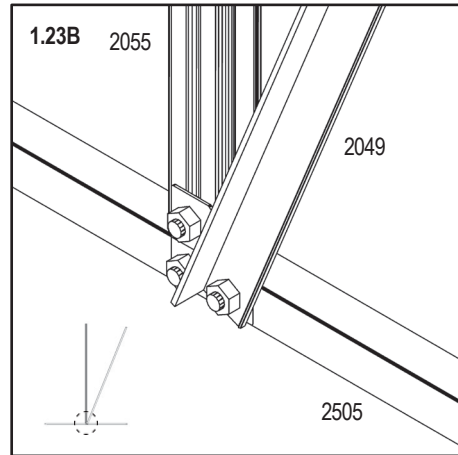
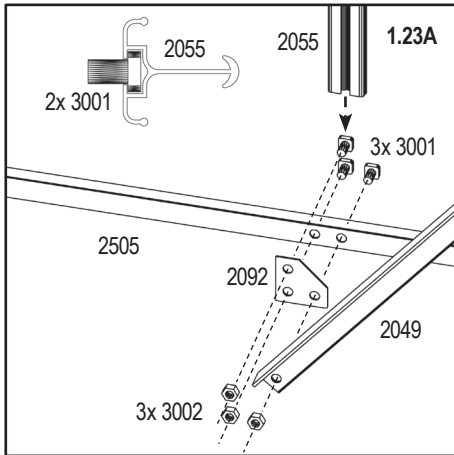
1_3



1092 1x		2092 1x		2520 1x	
2049 1x		2500 1x		3001 14x	
2055 1x		2505 1x		3002 14x	
2056 1x		2507 1x			



1_3



Important!



Go to

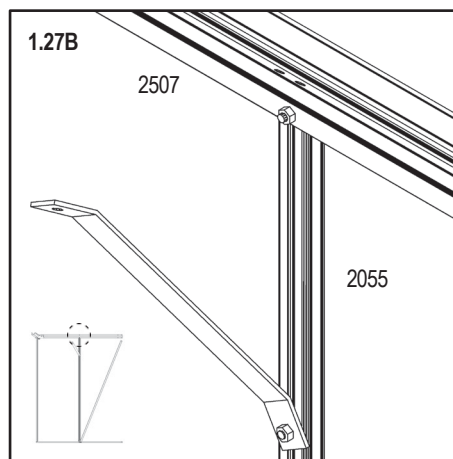
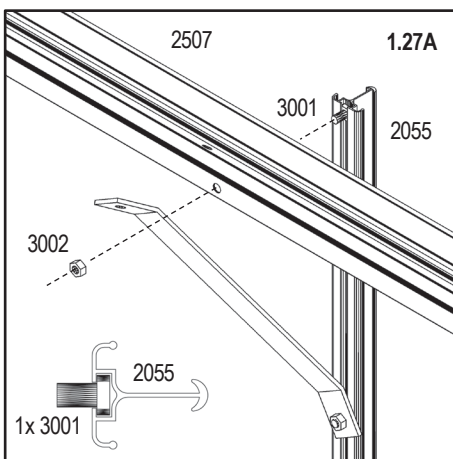
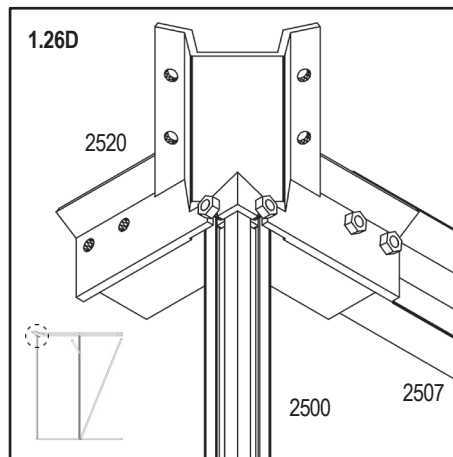
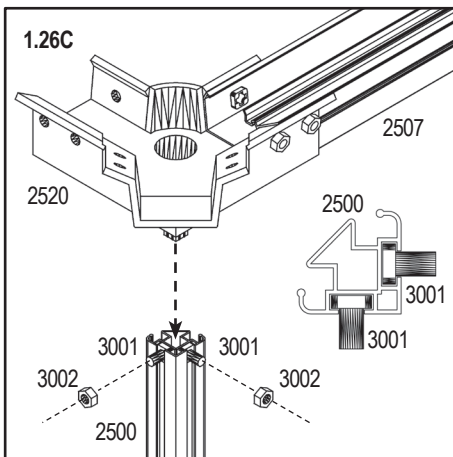
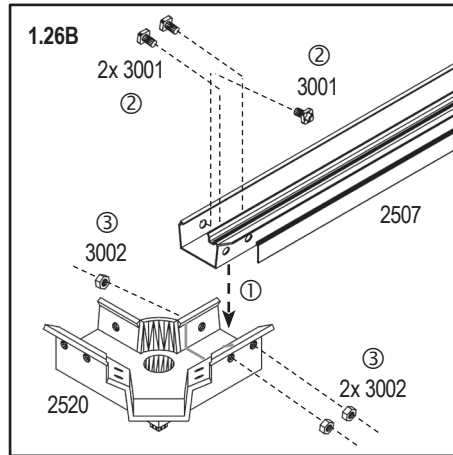
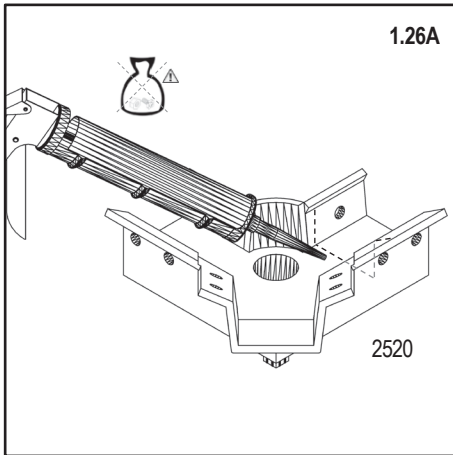


Important Tip



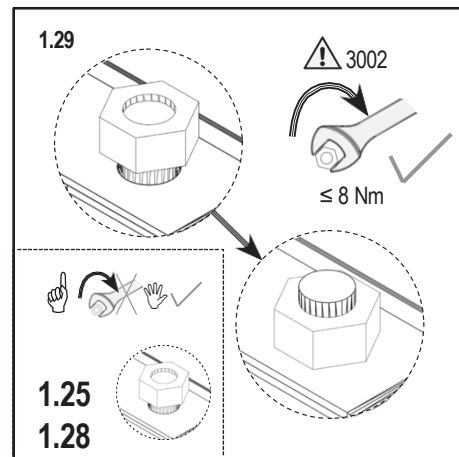
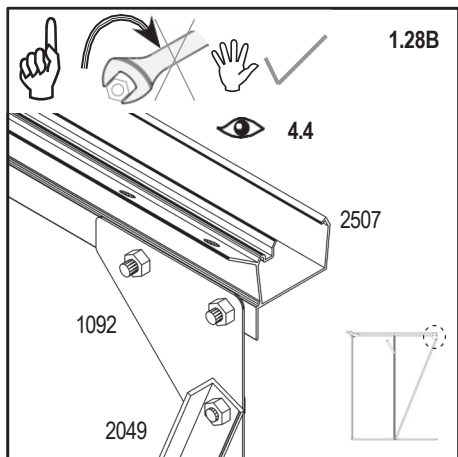
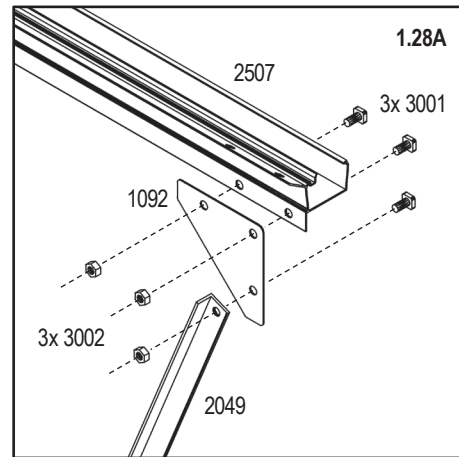
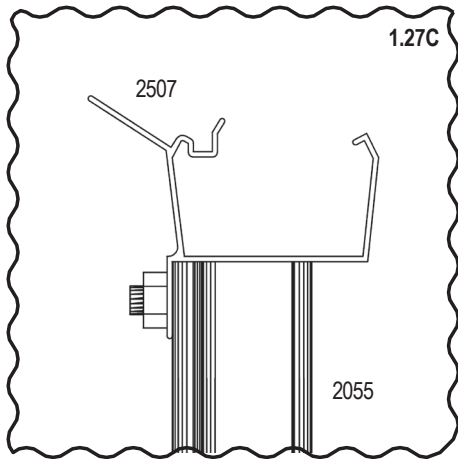
Adjust by Hand




1_3



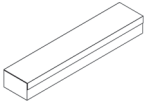
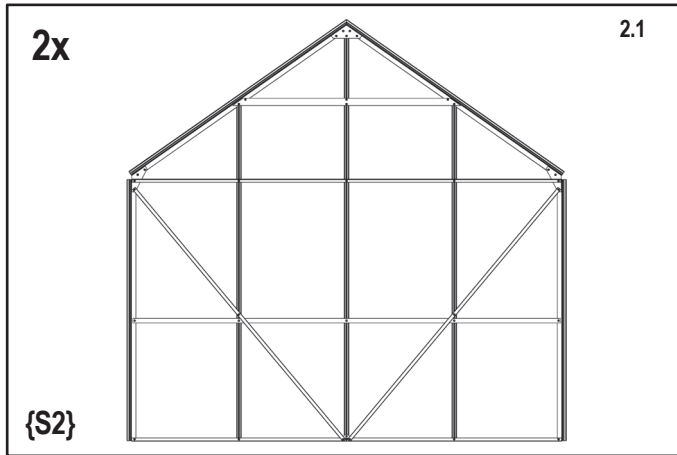
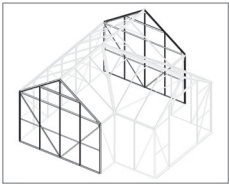
 Not included in product!

1_3



 Go to
  Important Tip
  Adjust by Hand

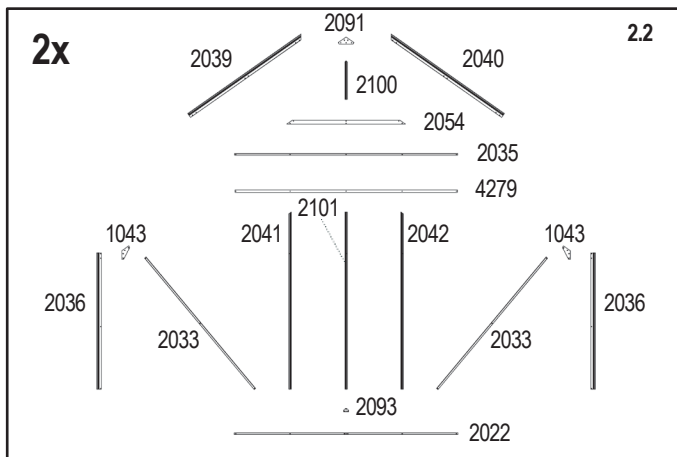
2



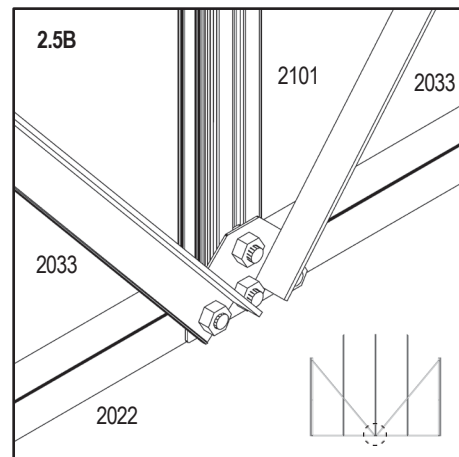
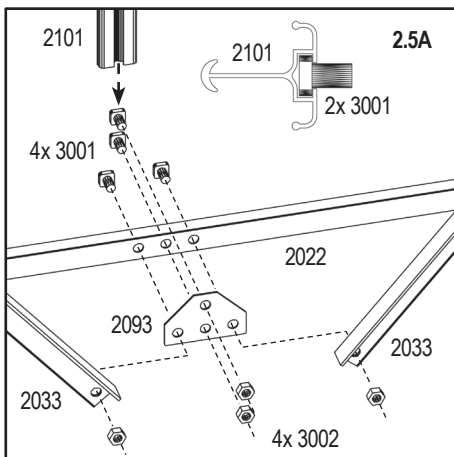
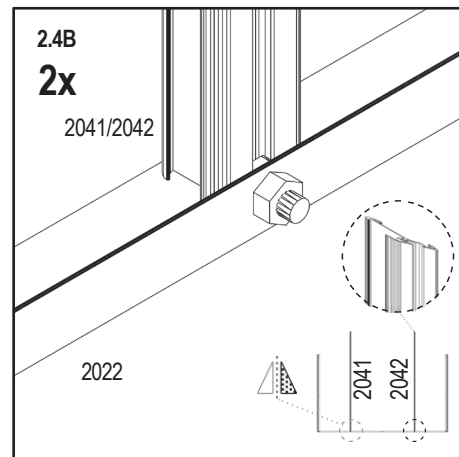
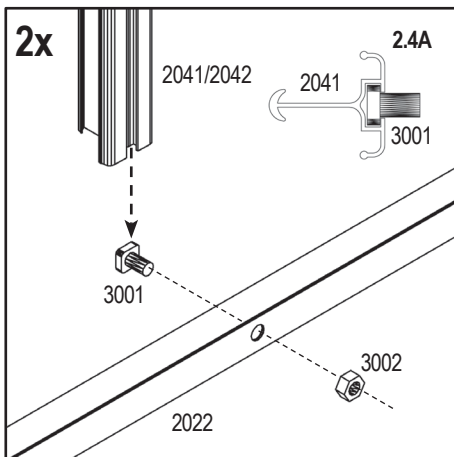
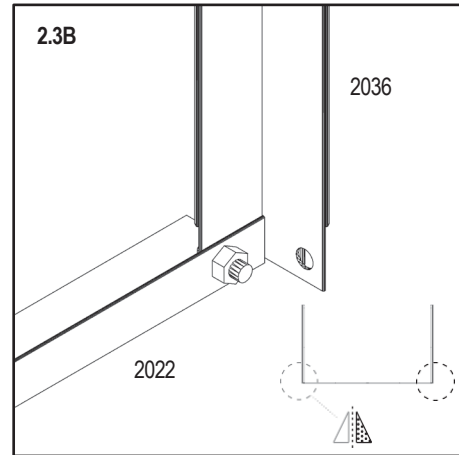
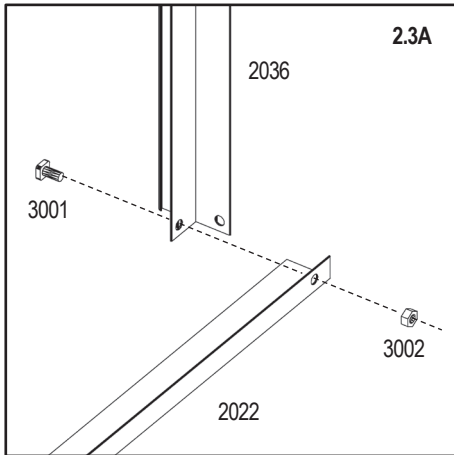
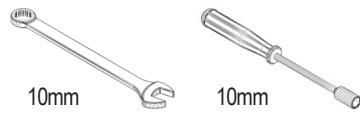
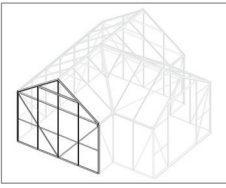
SIR,SLT,SSD, 2/6	
1043 2x 2	
2091 1x 2	
2093 1x 2	
2527 2x 2	
3001 37x 2	
3002 37x 2	

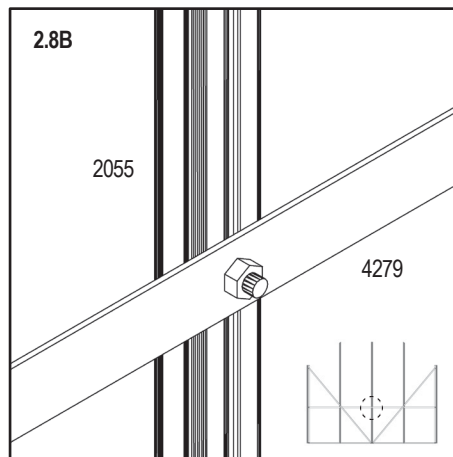
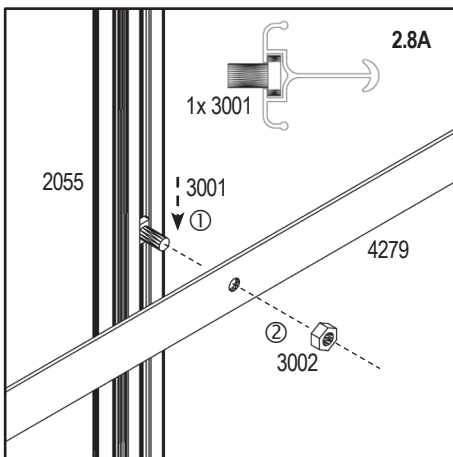
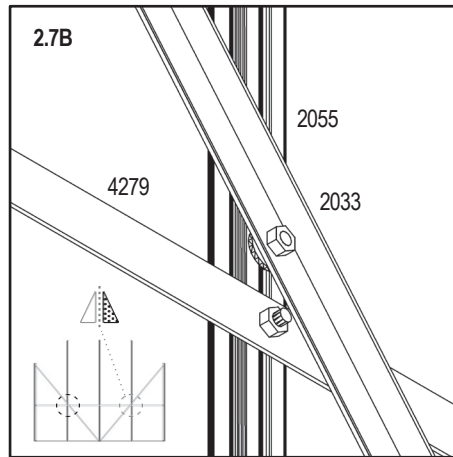
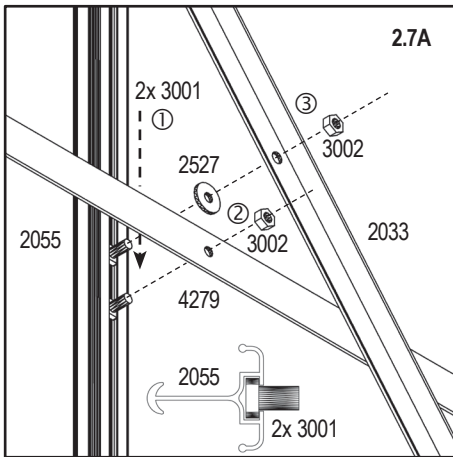
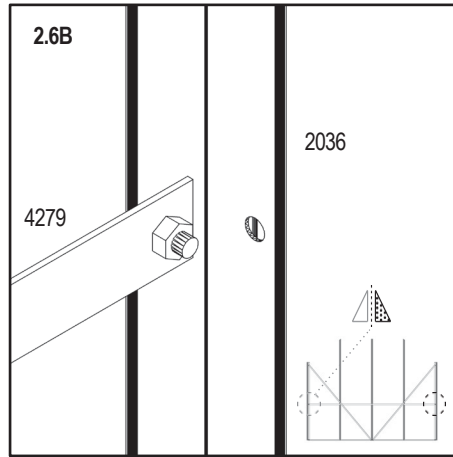
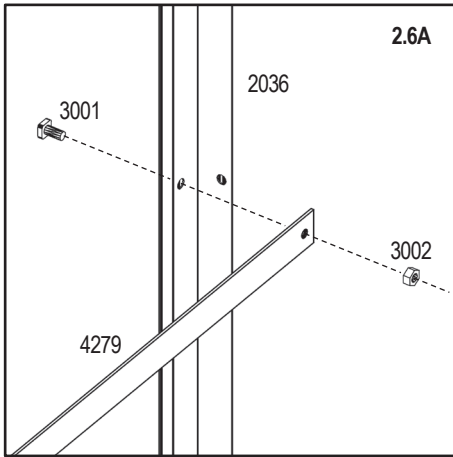
JUP,URA, 3/4_PHX,PSD, 3/5_SIR,SLT,SSD, 3/6 Back			
2022 1x 2		2041 1x 2	
2033 2x 2		2042 1x 2	
2035 1x 2		2054 1x 2	
2036 2x 2		2101 1x 2	
2039 1x 2		2100 1x 2	
2040 1x 2			

SIR,SLT,SSD, 4/6	
4279 1x 2	

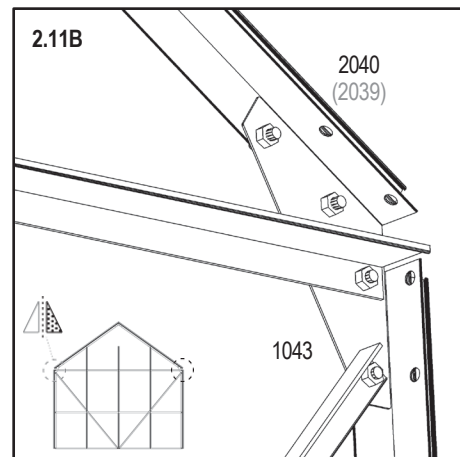
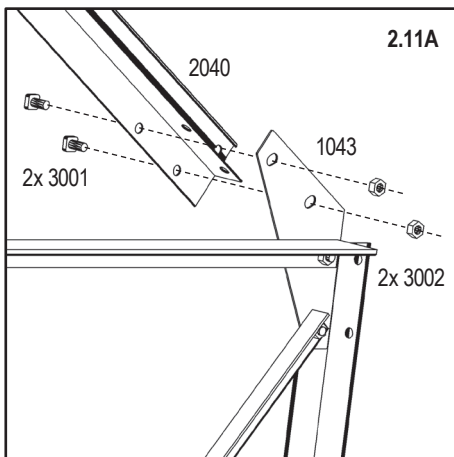
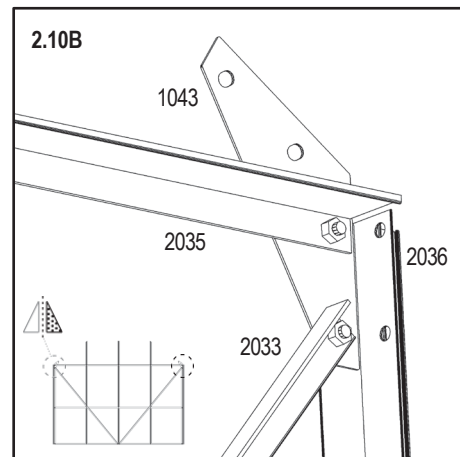
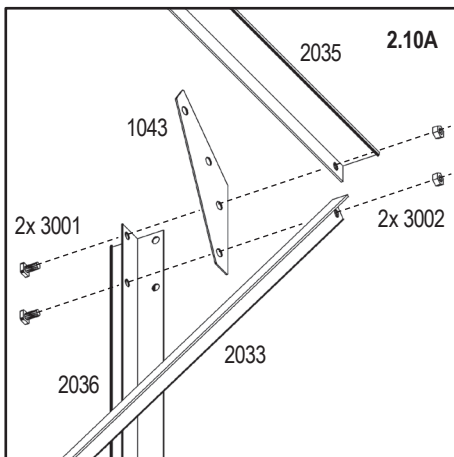
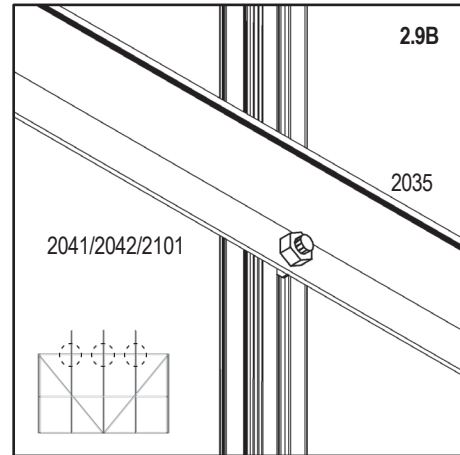
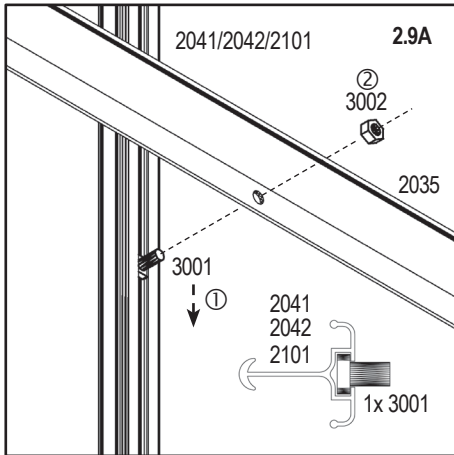


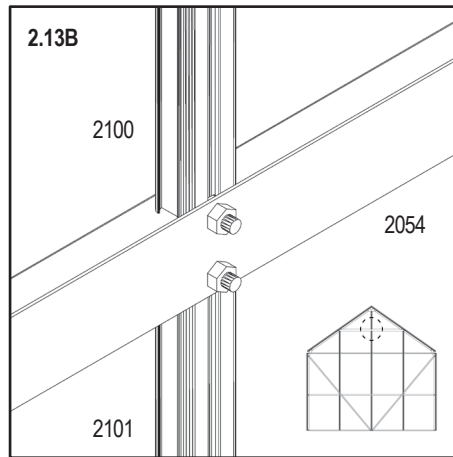
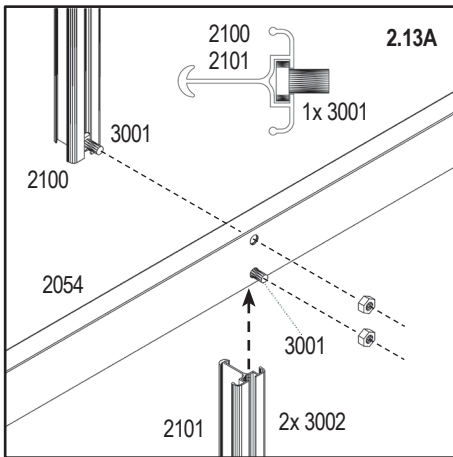
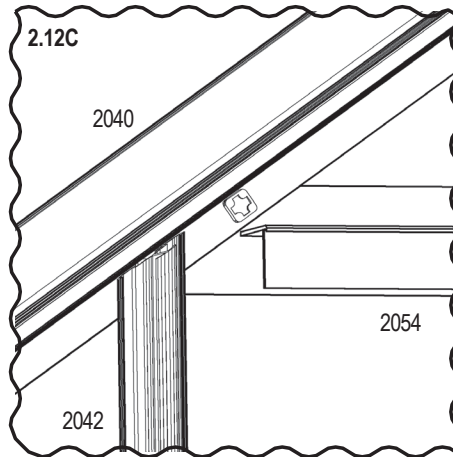
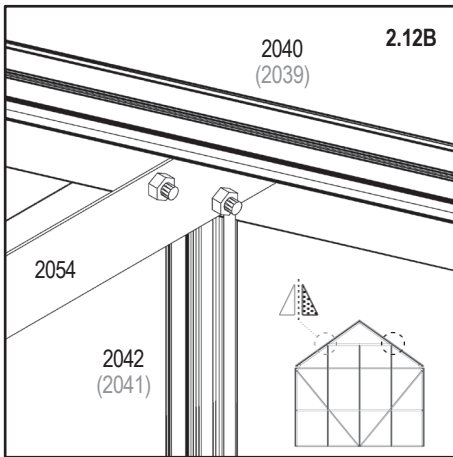
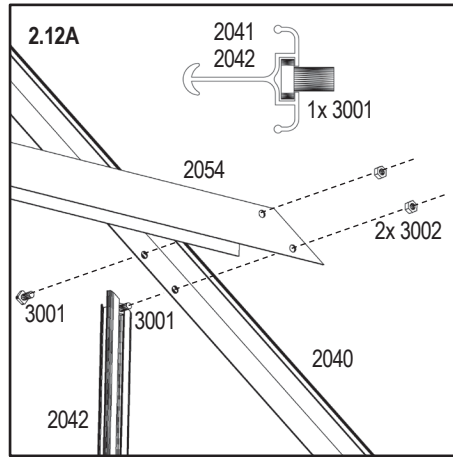
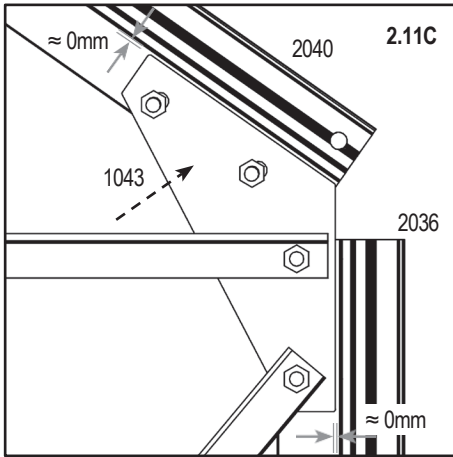
2



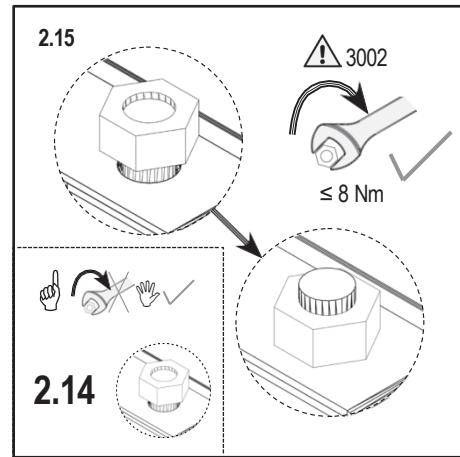
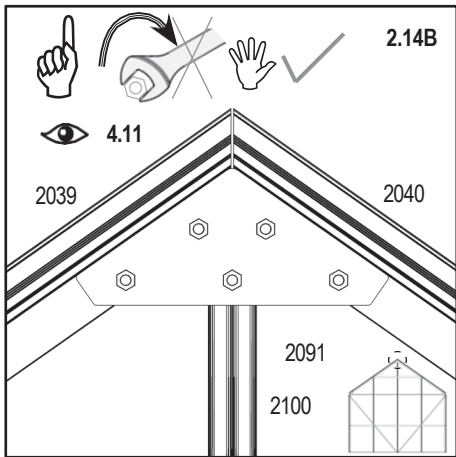
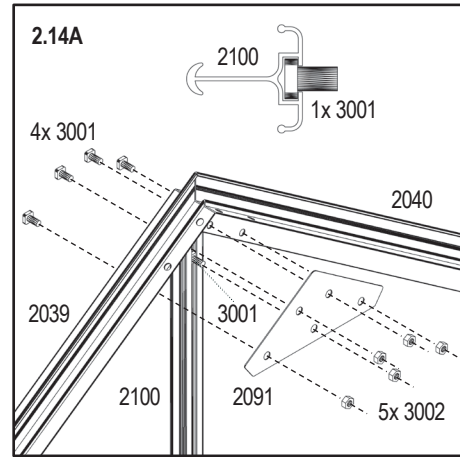
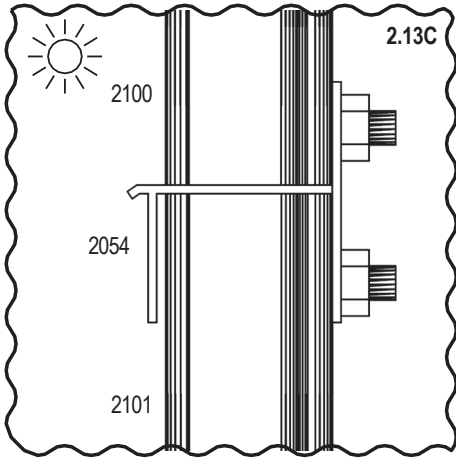


 Mirror of

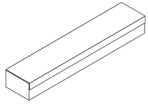
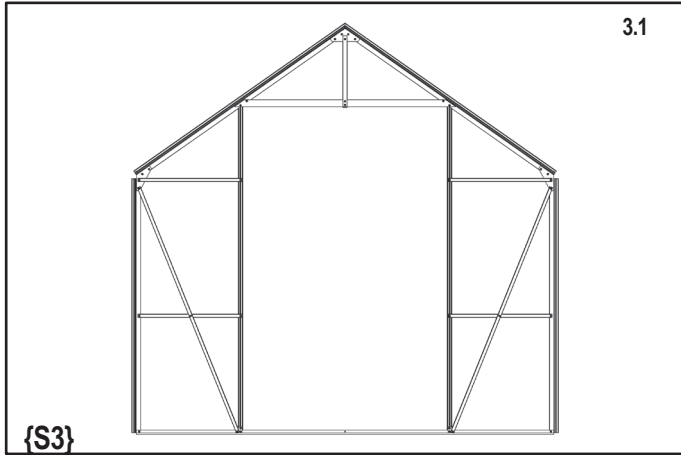
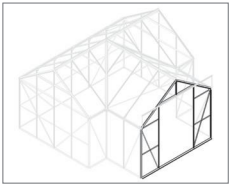




Mirror of

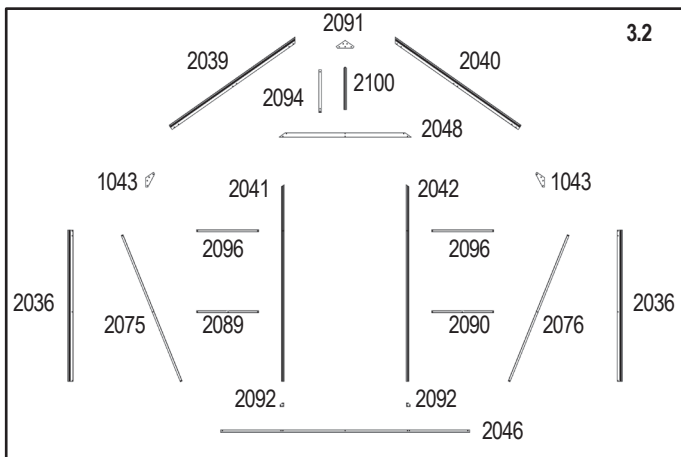


3

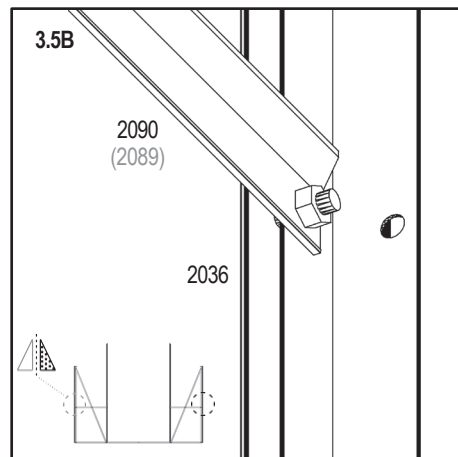
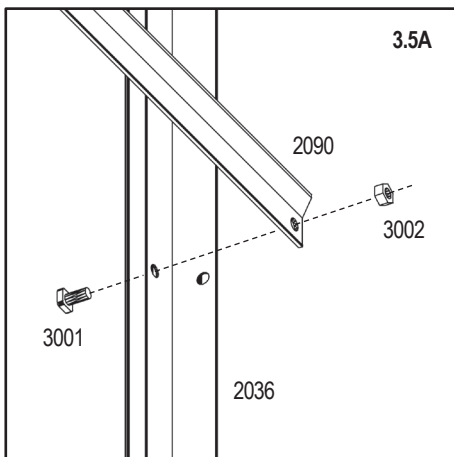
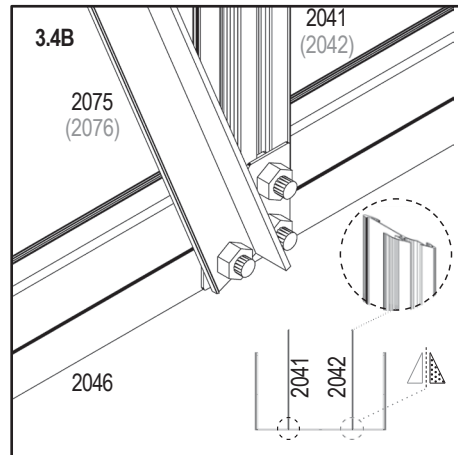
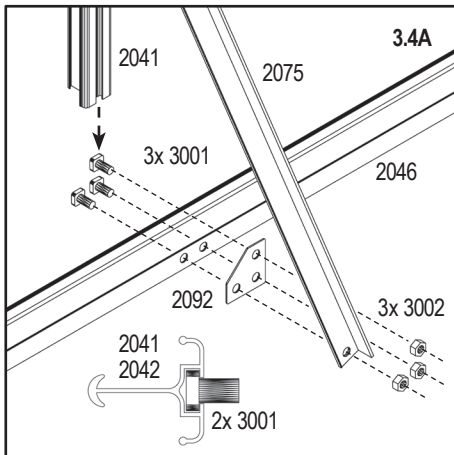
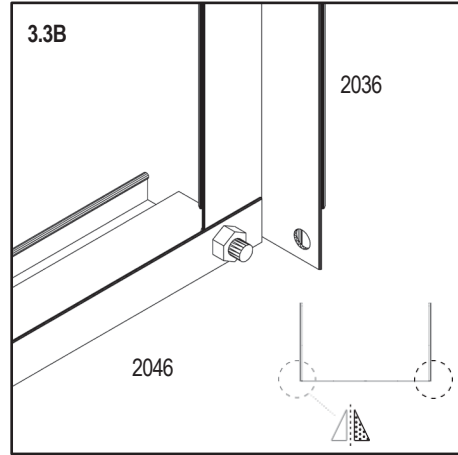
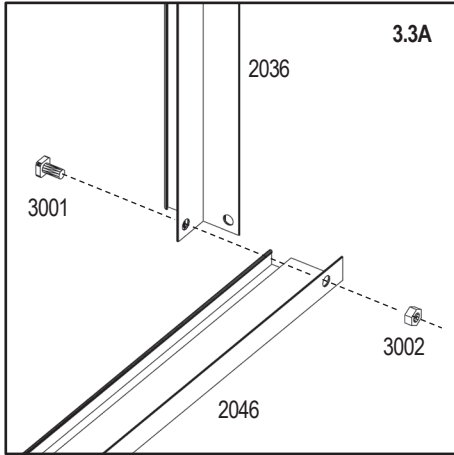
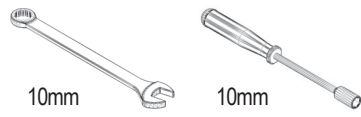
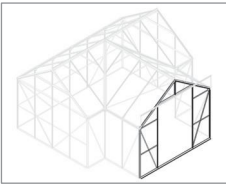


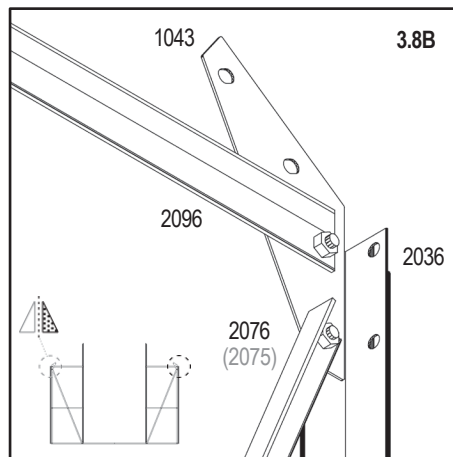
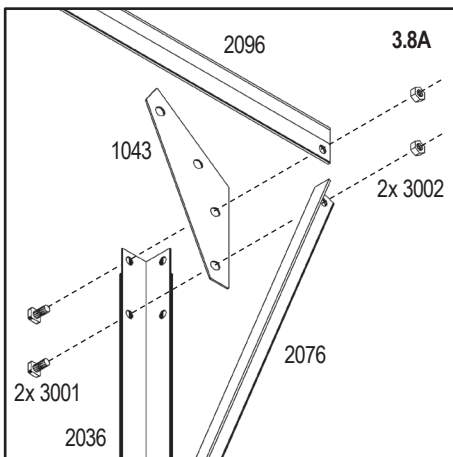
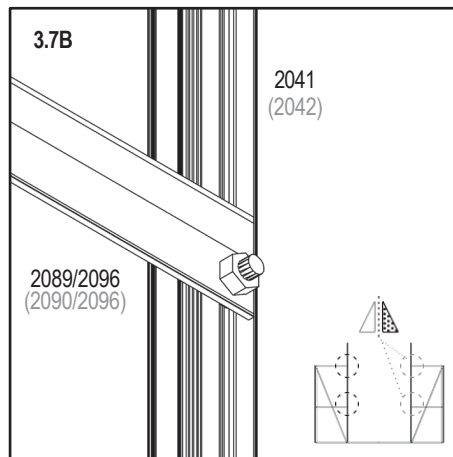
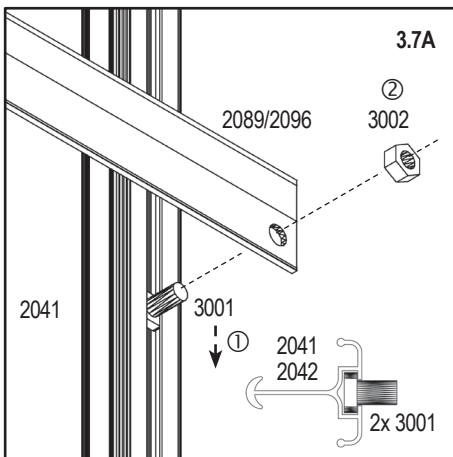
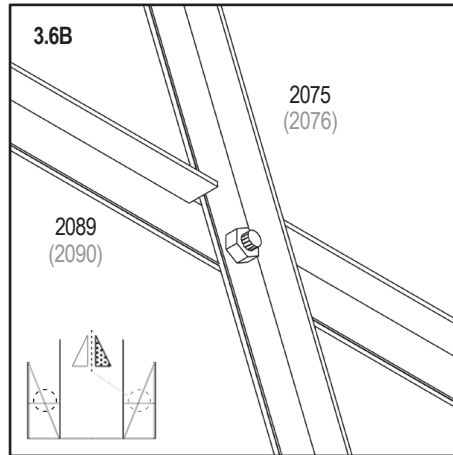
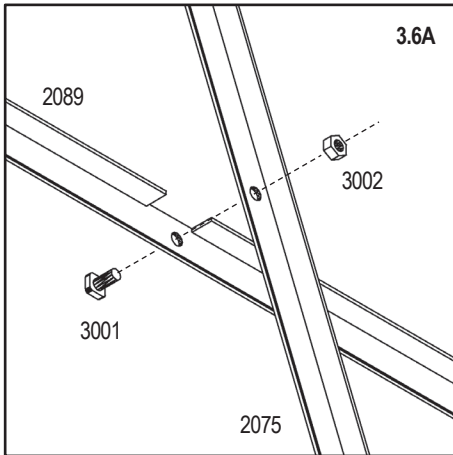
JUP,URA, 1/4 _SIR, 1/6 Front SL					
1043 2x		2046 1x		2091 1x	
2036 2x		2048 1x		2092 2x	
2039 1x		2075 1x		2094 1x	
2040 1x		2076 1x		2096 2x	
2041 1x		2089 1x		2100 1x	
2042 1x		2090 1x			

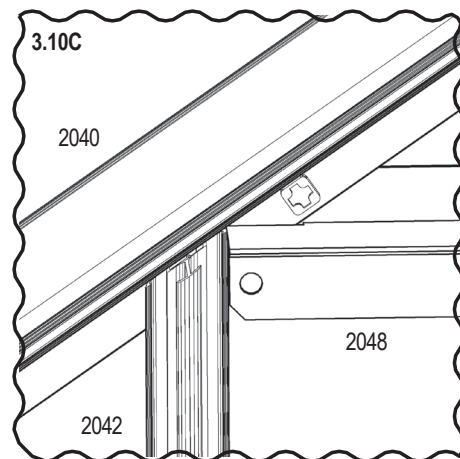
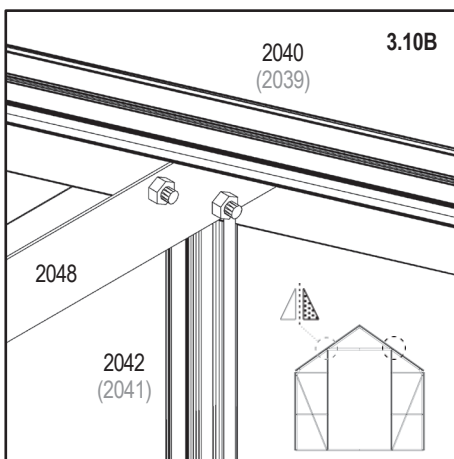
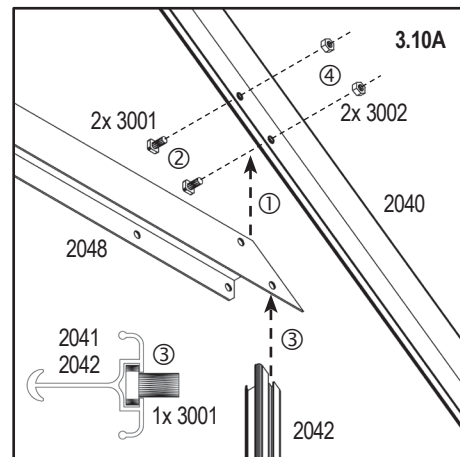
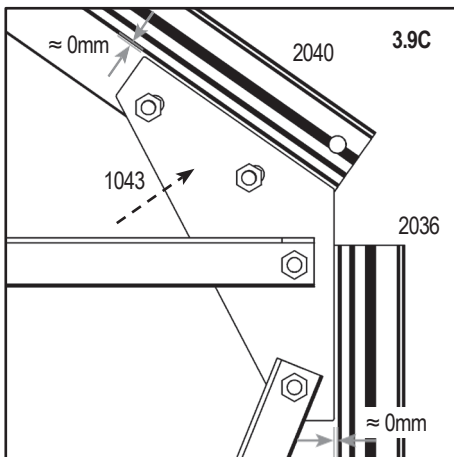
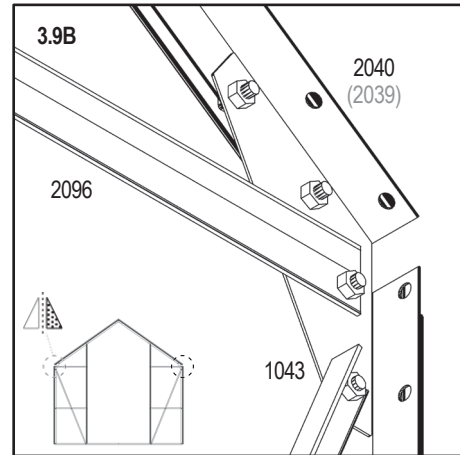
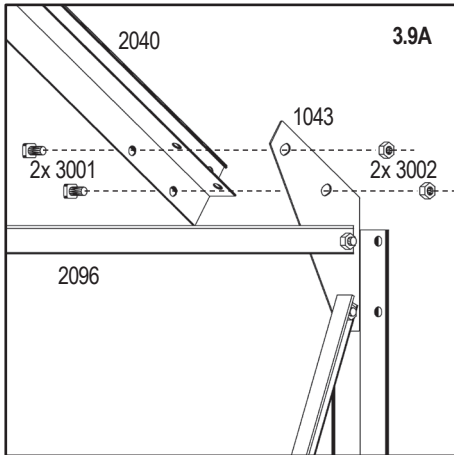
SIR,SLT,SSD, 2/6	
3001 35x	
3002 35x	



3

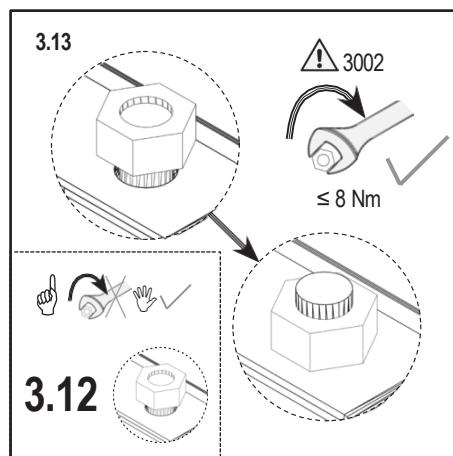
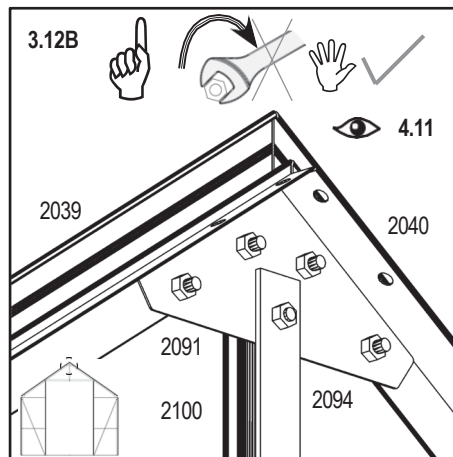
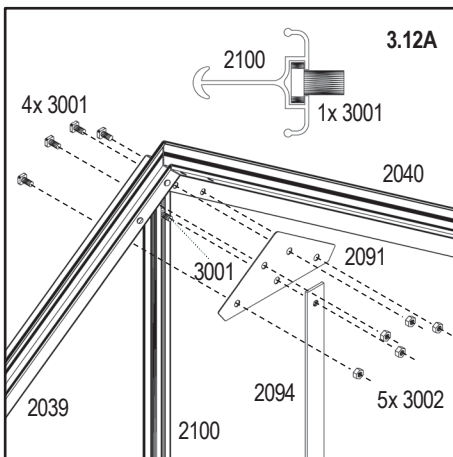
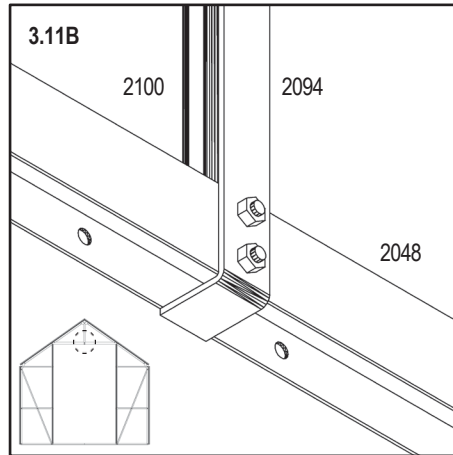
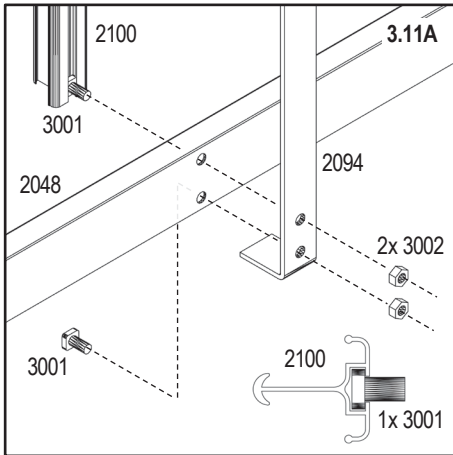








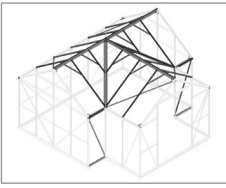
 Mirror of

3

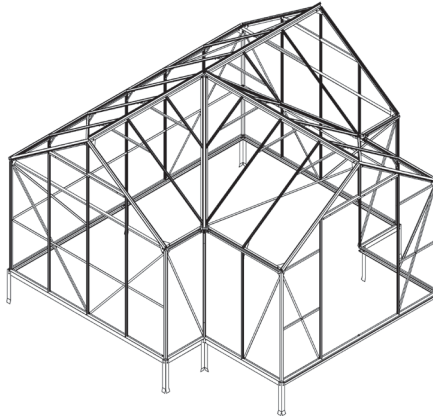


 Go to
  Important Tip
  Adjust by Hand

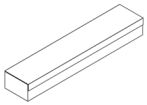
4



4.1



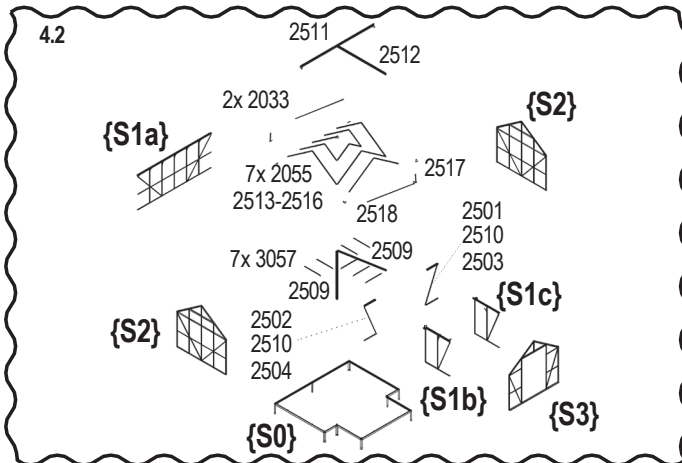
{S4}



SIR,SLT,SSD, 2/6			
1018 12x		2519 2x	
1020 2x		3001 135x	
1092 14x		3002 136x	
2055 7x		3003 1x	
2513 2x		3057 7x	
2514 2x		9002 32x	

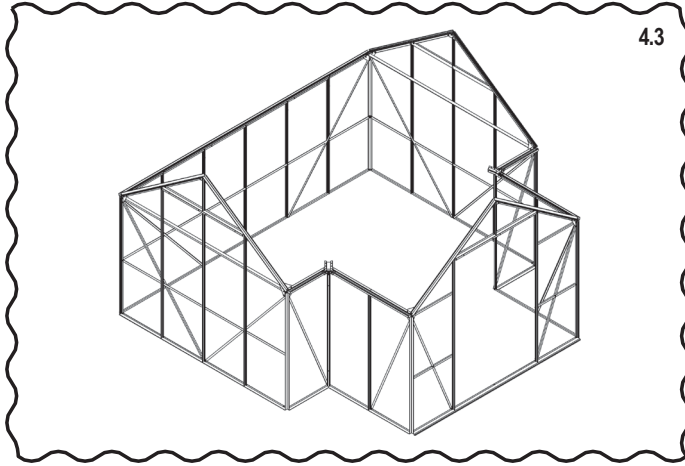
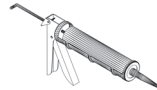
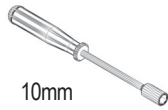
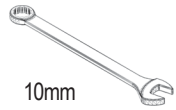
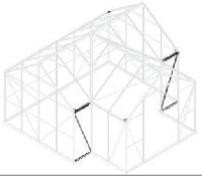
SIR,SLT,SSD, 4/6					
2033 2x		2509 2x		2516 2x	
2501 1x		2510 2x		2517 1x	
2502 1x		2511 1x		2518 1x	
2503 1x		2512 1x			
2504 1x		2515 2x			

4.2

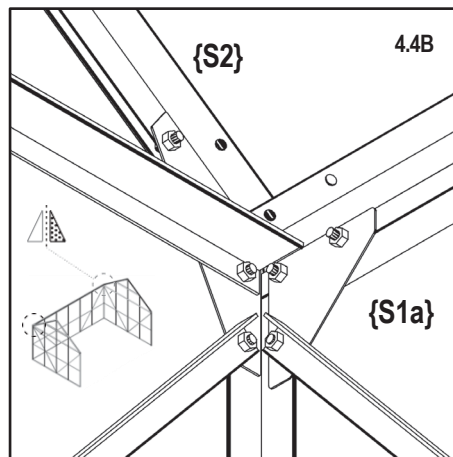
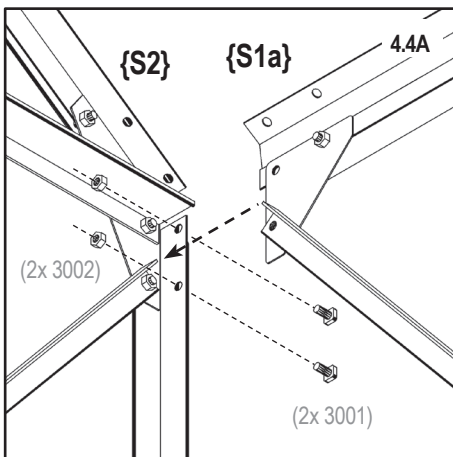


*			
{S0} 1x		{S1c} 1x	
{S1a} 1x		{S2} 2x	
{S1b} 1x		{S3} 1x	

4_1



1092 8x		2510 2x		{S1a} 1x	
2501 1x		3001 38x		{S1b} 1x	
2502 1x		3002 38x		{S1c} 1x	
2503 1x				{S2} 1x	
2504 1x				{S3} 1x	

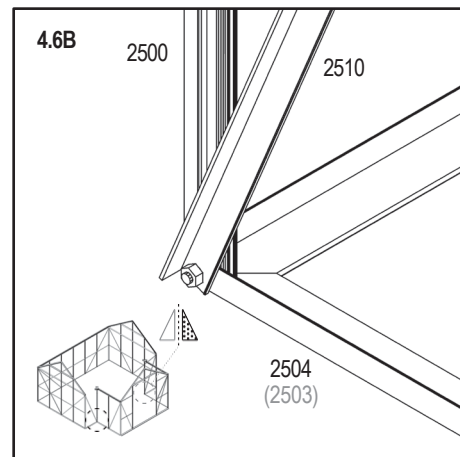
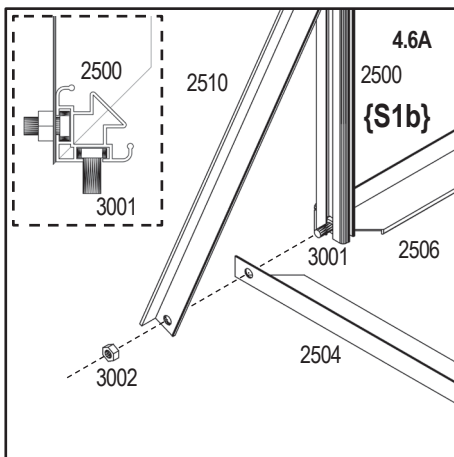
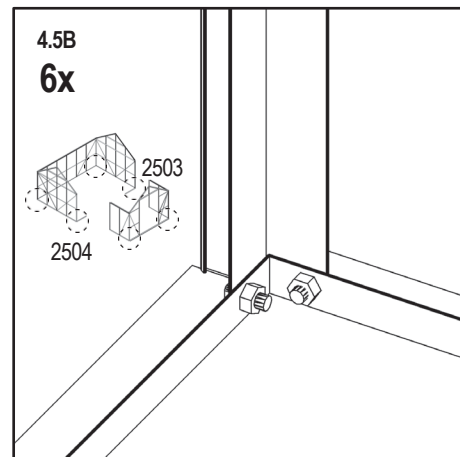
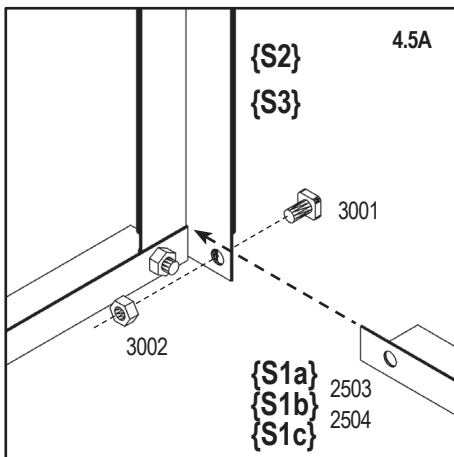
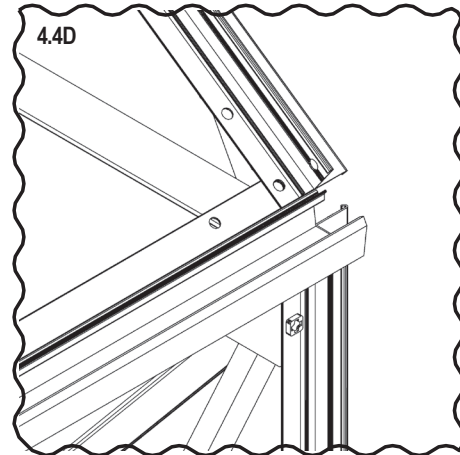
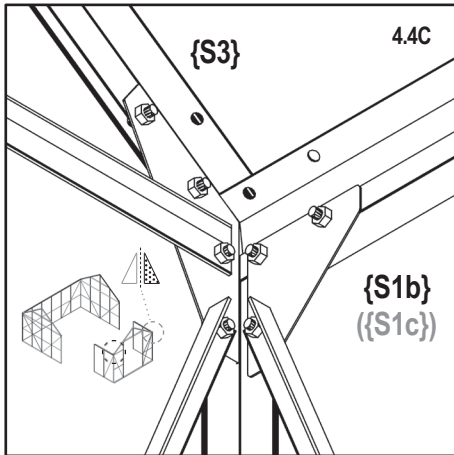


Mirror of

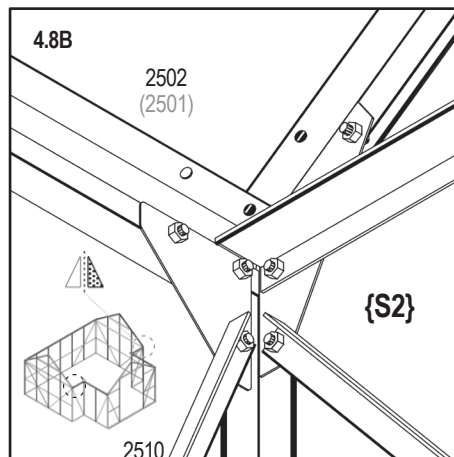
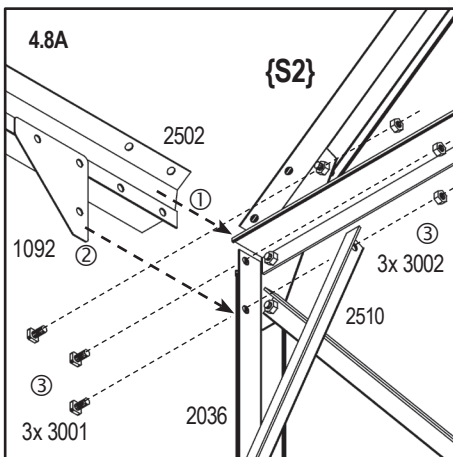
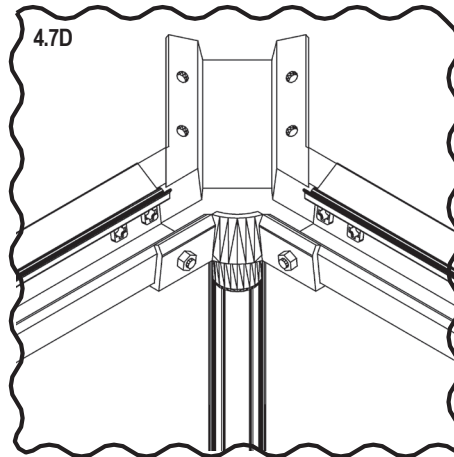
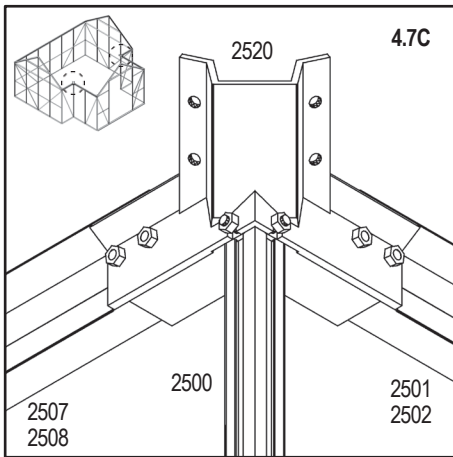
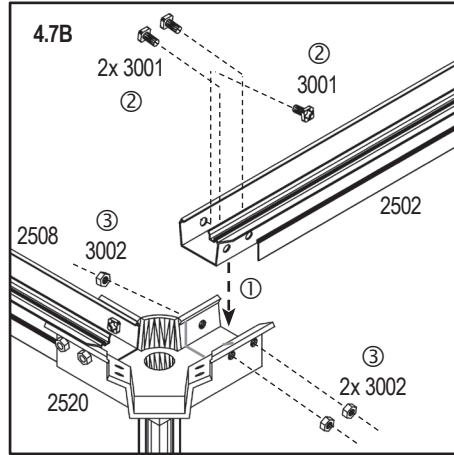
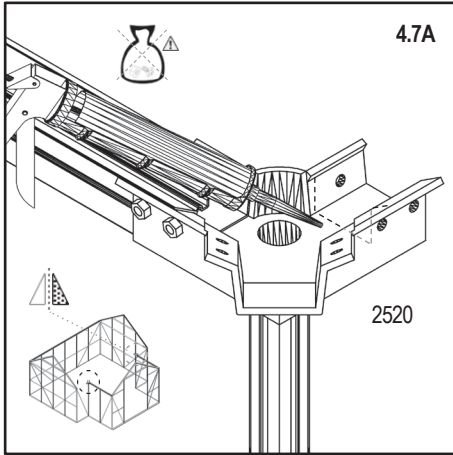


Persons required.

4_1



4_1

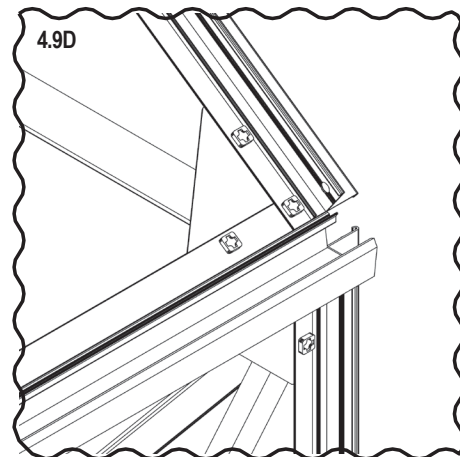
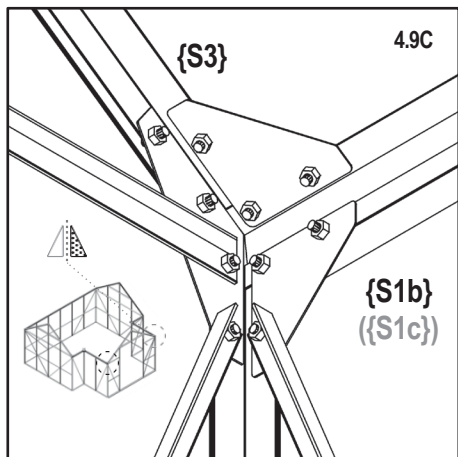
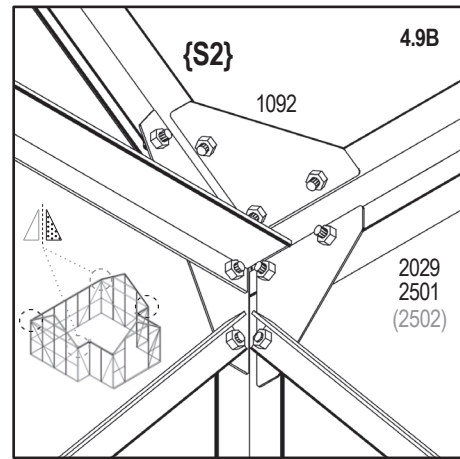
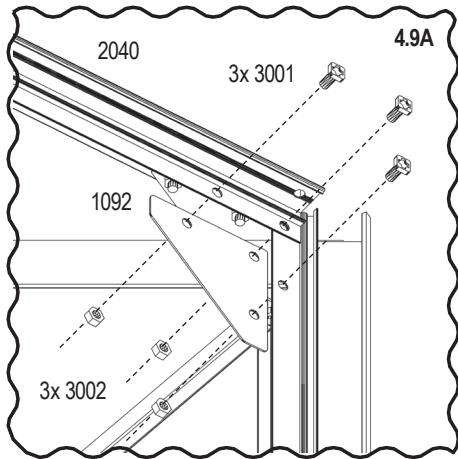


Not included in product!

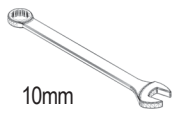
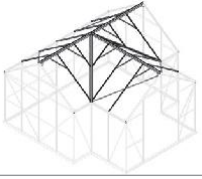


Mirror of

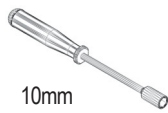
4_1



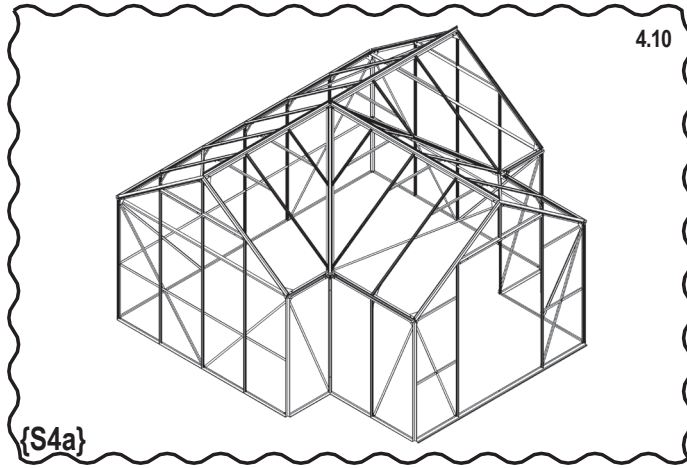
4_2



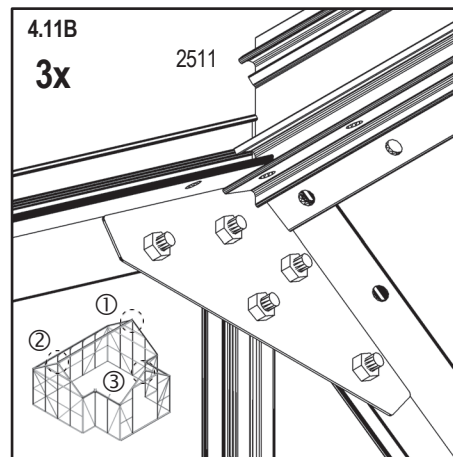
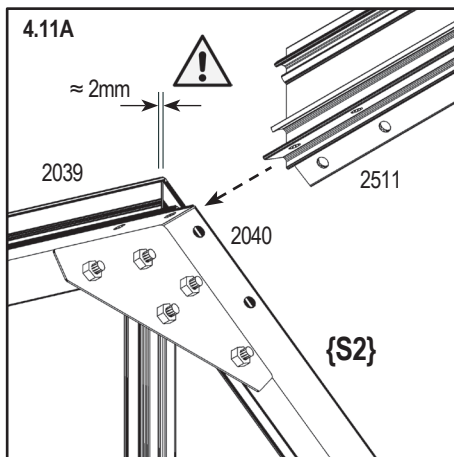
10mm



10mm



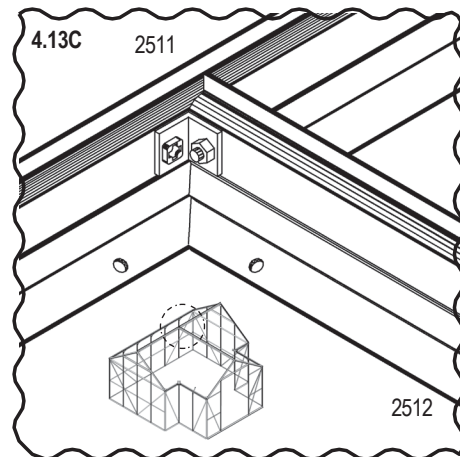
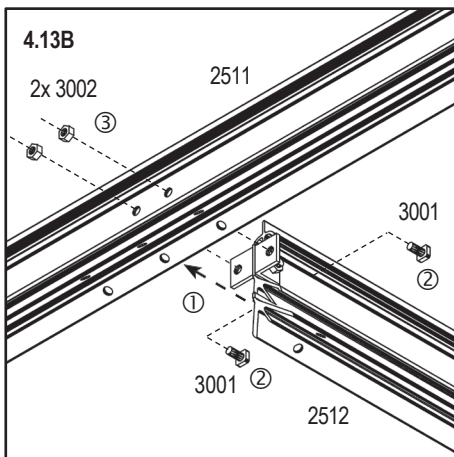
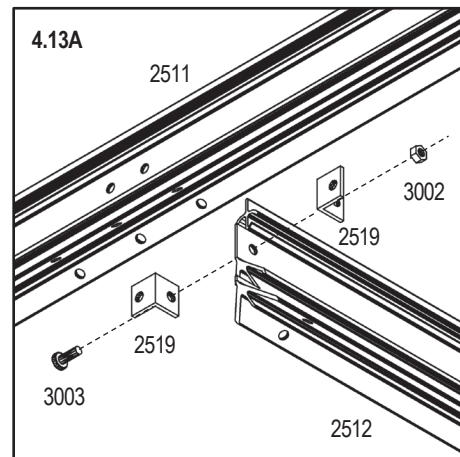
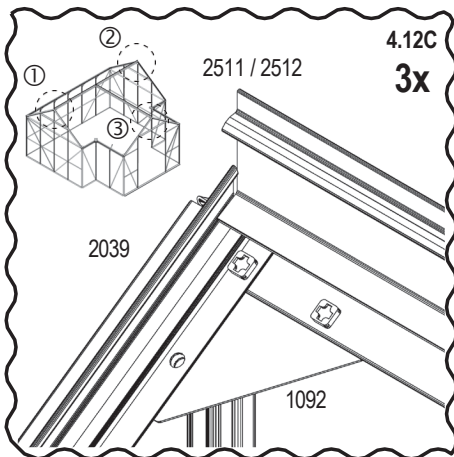
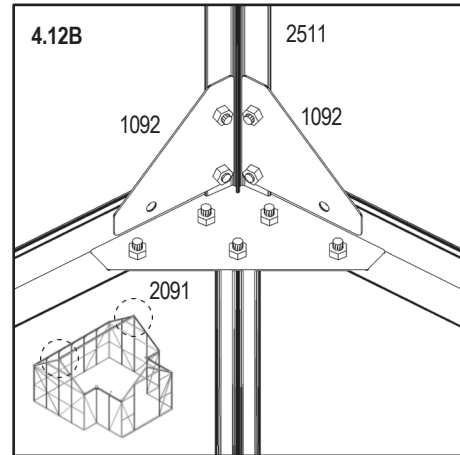
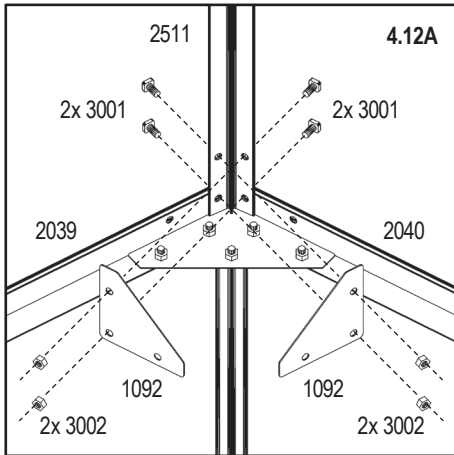
1018 12x		2509 2x		2515 2x		3001 97x	
1020 2x		2511 1x		2516 2x		3002 98x	
1092 6x		2512 1x		2517 1x		3003 1x	
2033 2x		2513 2x		2518 1x		3057 7x	
2055 7x		2514 2x		2519 2x			



Important!



Persons required.



4_2

